



200 X OUTDOOR



FR

Pensez à donner ou recycler.



Association



Magasin



Déchèterie

<https://quefairedemesdechets.fr>



Donate or recycle.



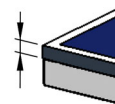
Association



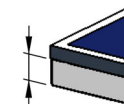
Store



Recycling centre



5mm



40mm

SOFT MAT



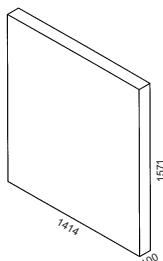
5mm

40mm

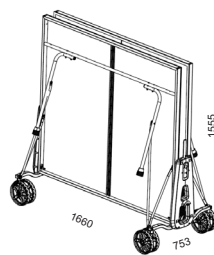


Réf 115101 Outdoor Bleue / Blue

Réf 115301 Outdoor Grise / Grey



Outdoor: 63 kg



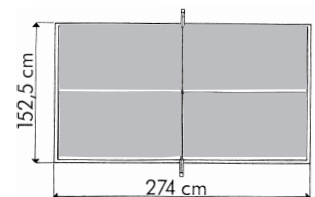
Outdoor: 54 kg



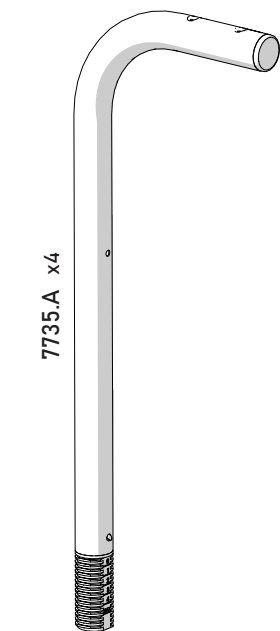
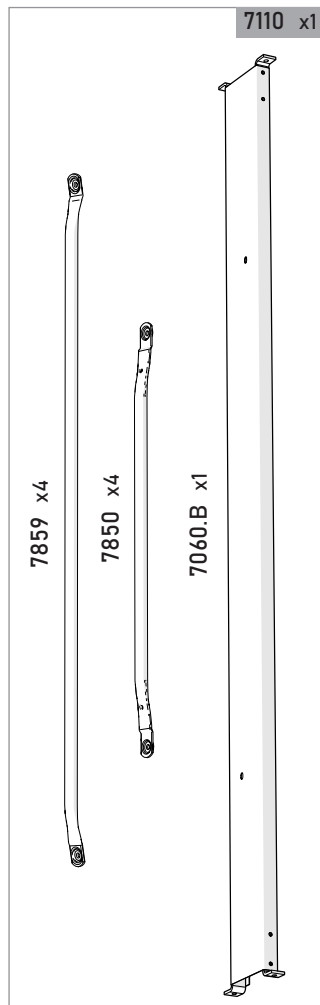
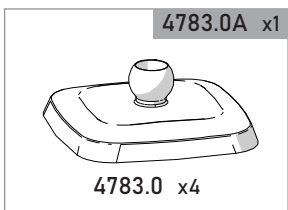
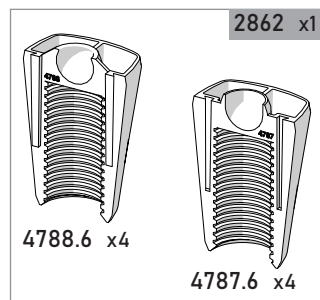
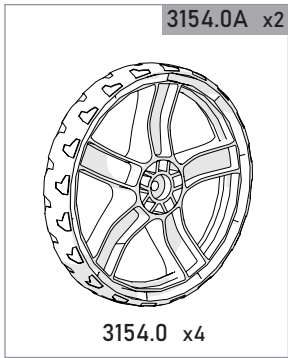
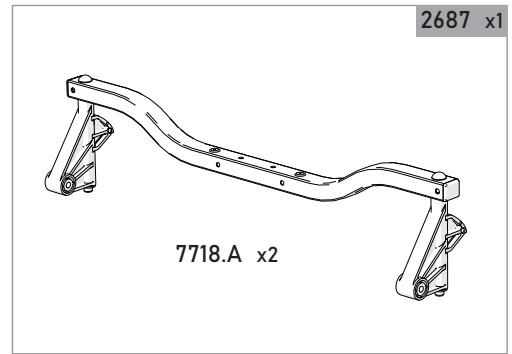
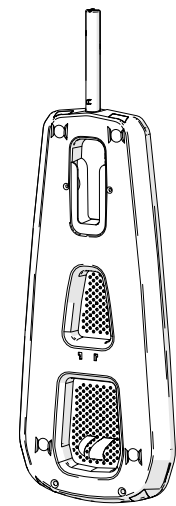
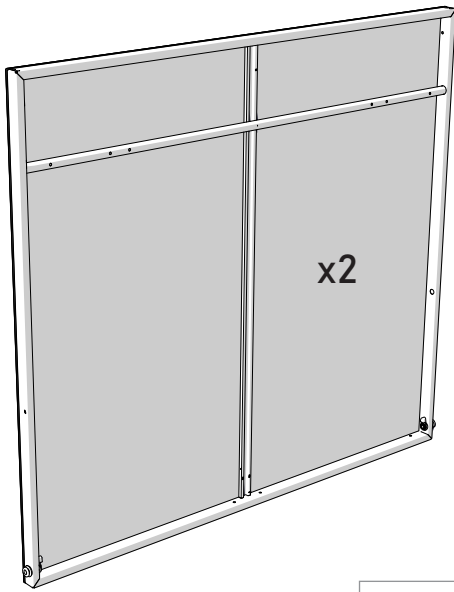
PLAY-BACK



Norme EN 14468 (classe D)

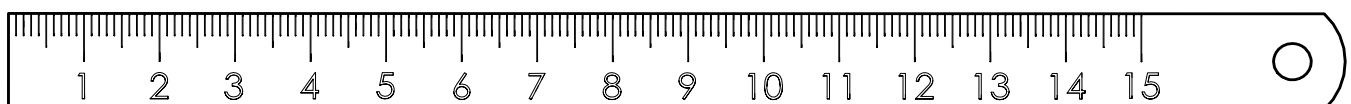


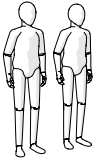
F	GB	D	NL	I	SP	P	GR	H	PL	RO	CZ	RU
NOTICE DE MONTAGE	ASSEMBLY INSTRUCTIONS	MONTAGEAN LEITUNG	MONTAGE AAWIJZINGEN	ISTRUZIONI DI MONTAGGIO	INSTRUCCIONES DE MONTAJE	FOLHETO DE MONTAGEM	ΟΔΗΓΙΕΣ ΣΥΝΑΡΜΟΛΟΓΗΣΗΣ	ÖSSZESZERELÉSI UTASÍTÁS	DOKUMENTACJA MONTAŻU	INSTRUCȚIUNI DE MONTARE	MONTÁŽNÍ NÁVOD	ИНСТРУКЦИЯ ПО СБОРКЕ
DOCUMENT À CONSERVER	PLEASE KEEP FOR FUTURE REFERENCE	DAS DOCUMENT IST AUFZUBEWAHREN	GOED BEWAREN	DOCUMENTO DA CONSERVARE	DOCUMENTO A CONSERVAR	DOCUMENTO A CONSERVAR	ΕΓΓΡΑΦΟ ΝΑ ΦΥΛΑΧΘΕΙ	MEGŐRZENDŐ DOKUMENTUM	ZACHOWAJ TEN DOKUMENT	DOCUMENT CE TREBUIE PĂSTRAT	TENTO DOKUMENT PEČLIVĚ USCHOVEJTE	ДОКУМЕНТ СЛЕДУЕТ СОХРАНИТЬ



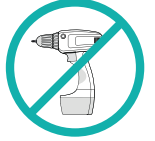
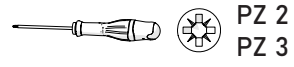
Dimension	Réf / Qté	Outils
Ø6	1120 x24	10
Ø6	1140 x4	10
Ø8	1121 x4	13
Ø6x15x6	1288 x8	
Ø6x15x23	1296 x4	
Ø4x20	1402 x4	PZ2
Ø4x15	1435.0 x4	PZ2
Ø5x30	1811.0 x4	PZ2
Ø6x35	1830 x4	PZ3
Ø6x55	1834 x4	PZ3
Ø6x55	1713 x4	10
Ø6x70	1837 x8	PZ3
Ø6x80	1838.0 x4	PZ3
Ø8x90	1034 x4	13
	2204 x2	
	4789.A x4	
	4465.61 x2	
	4798.6 x2	
	3822 x1	

2863 x1





Montage de toutes les phases à 2 personnes. - Assembly during all stages with 2 people. - Für die Montage sind 2 Personen von Vorteil. - Montage van alle fasen met 2 personen. - Il montaggio richiede 2 persone in tutte le fasi. - Montaje de todas las fases a 2 personas. - Montagem de todas as fases com 2 pessoas - Συναρμολόγηση όλων των φάσεων με 2 άτομα - Minden összeszerelési szakaszt 2 személynek kell elvégezni - Montaż wszystkich etapów przez 2 osoby - Toate etapele de montare trebuie realizate de către 2 persoane - Všechny montážní kroky musejí provádět 2 osoby. - Сборка на всех стадиях должна производиться 2 лицами.



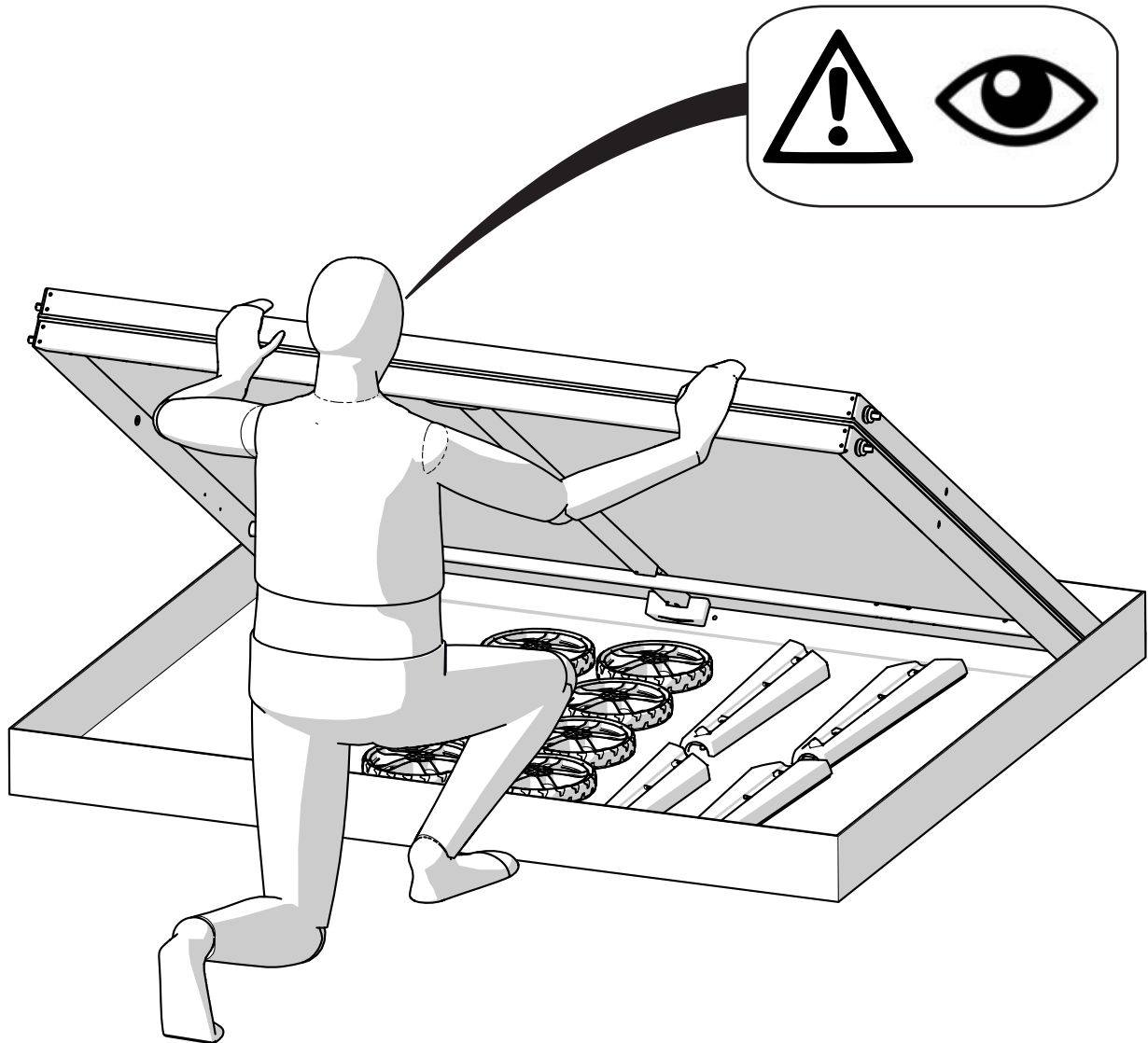
Laisser du jeu - Leave a little play - Es ist ein Spiel zu lassen - Laat wat speling - Lasciare del gioco - Dejar holgura - Deixar folga - Λασκάρετε - Hagyjon egy kis játékot - Pozostaw przerwę - Abandonarea/Cedarea jocului - Nechejte dostatečnou vůli. - Оставить зазор

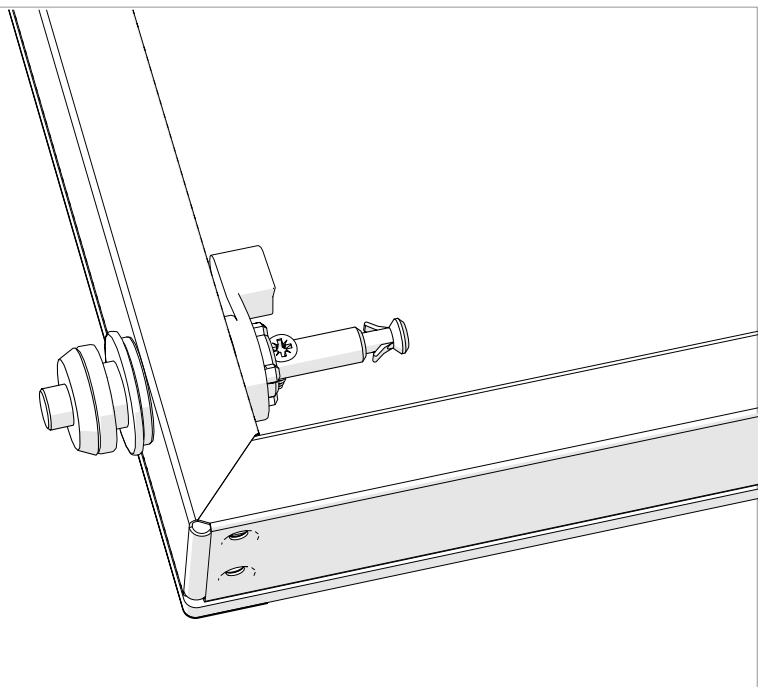
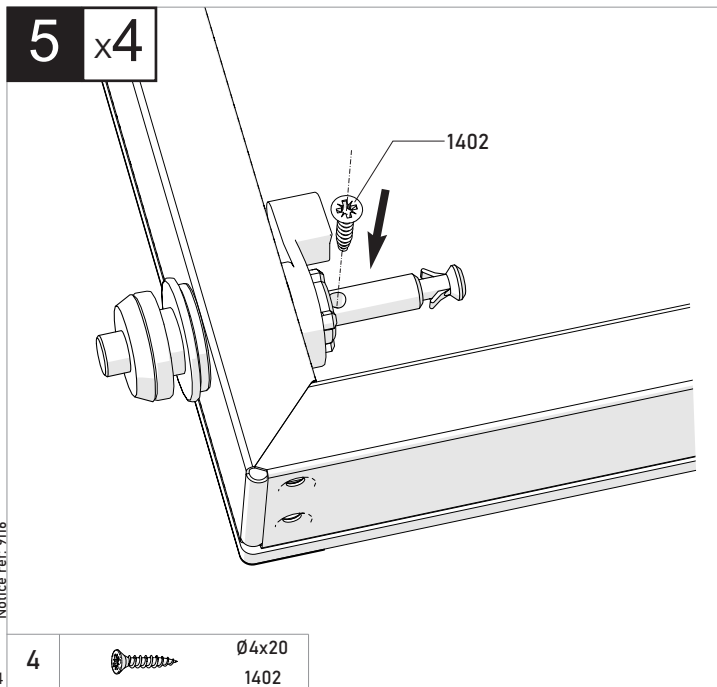
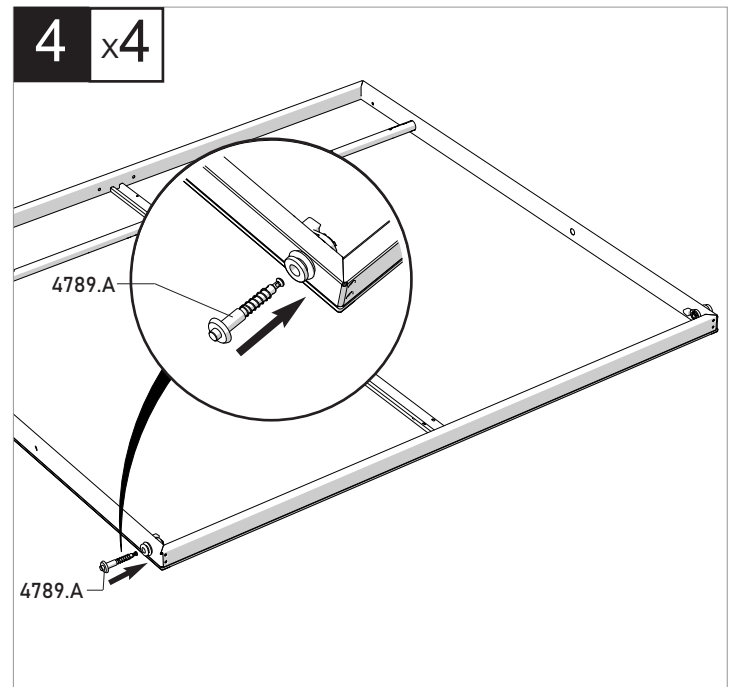
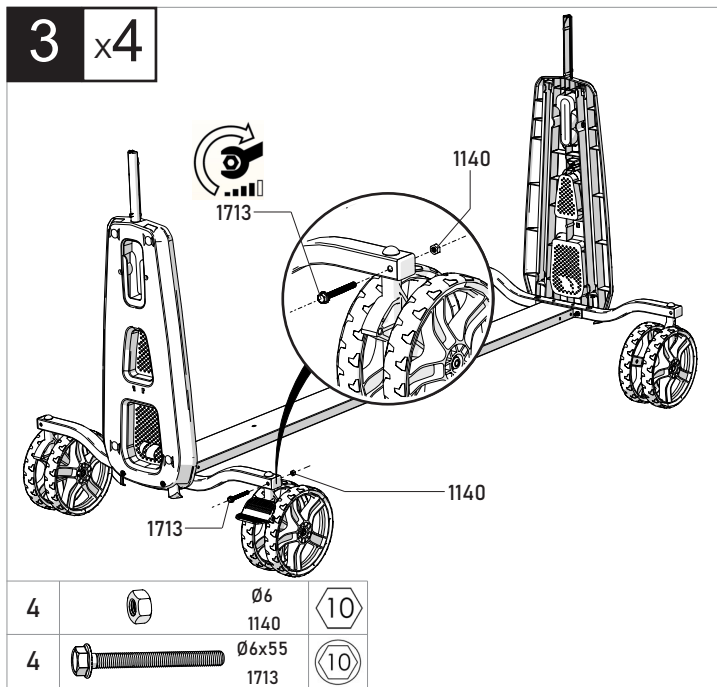
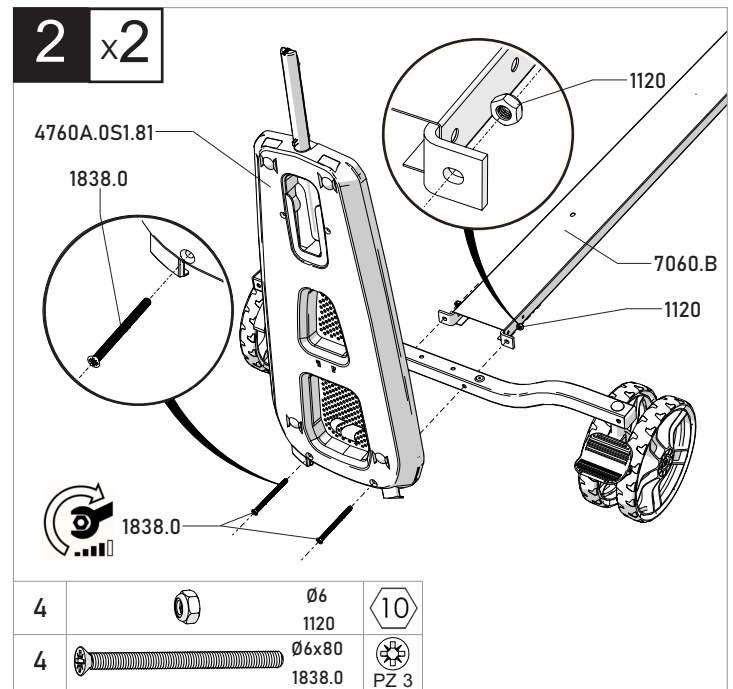
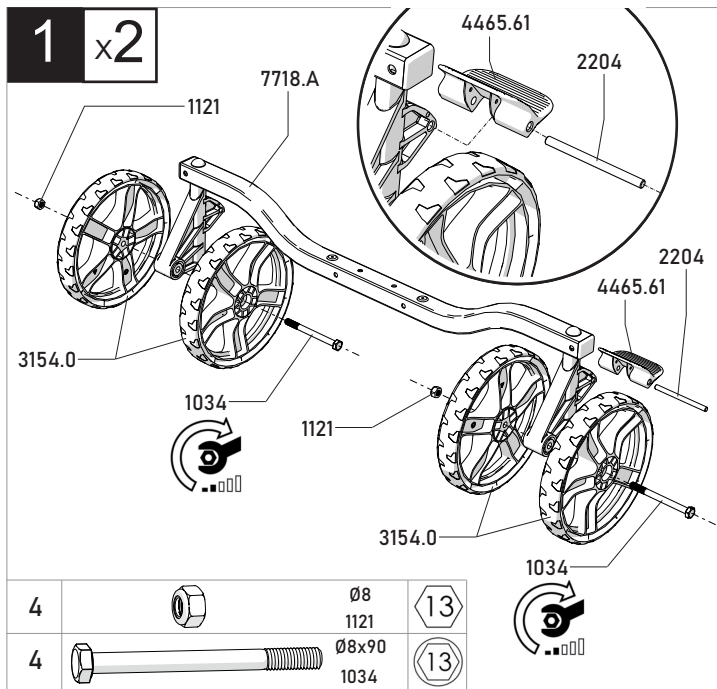


Serrer - Tighten - Pressen - Aandraaien - Stringere - Apretar - Aperte - ελέγχο αυστηρά, καταστέλλω - Meg kell - Jedna šruba - Stoarceți - Jeden šroub - Сожмите

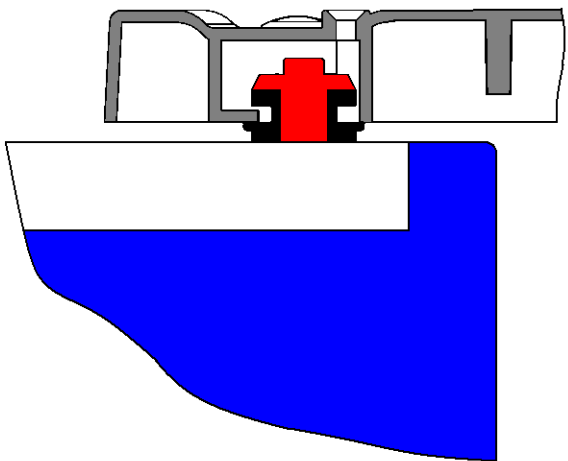
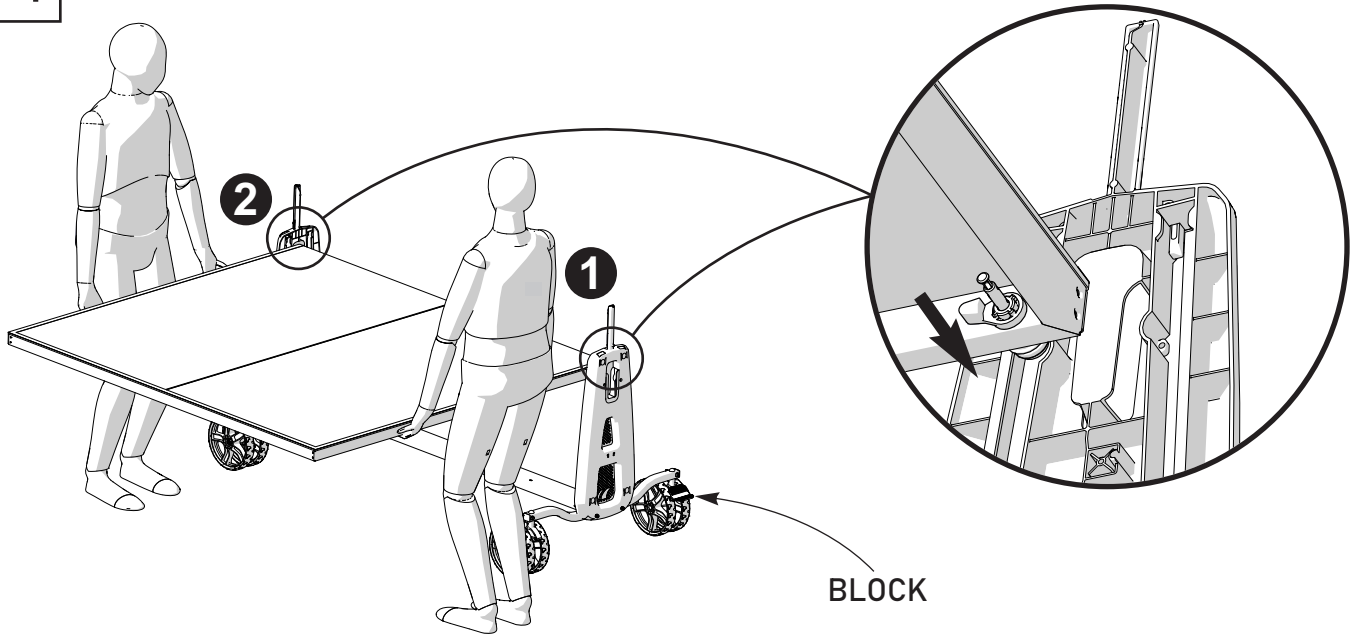


Repetir l'opération (x) fois - Repeat operation (x) times - Wiederholen Sie diesen Vorgang (x) mal - deze handling (x) maal herhalen - Operazione da ripetere (x) volte - Repetir la operacion (x) veces - Repetir a operação (x) vezes - Επαναλαμβάνετε τη πράξη (x) φορές - Ismételje meg a műveletet (x) alkalommal - Powtórz czynność (x) razy - Repetați operațiunea de (x) ori - Operaci (x) krát opakujte. - Повторить операцию (x) раз

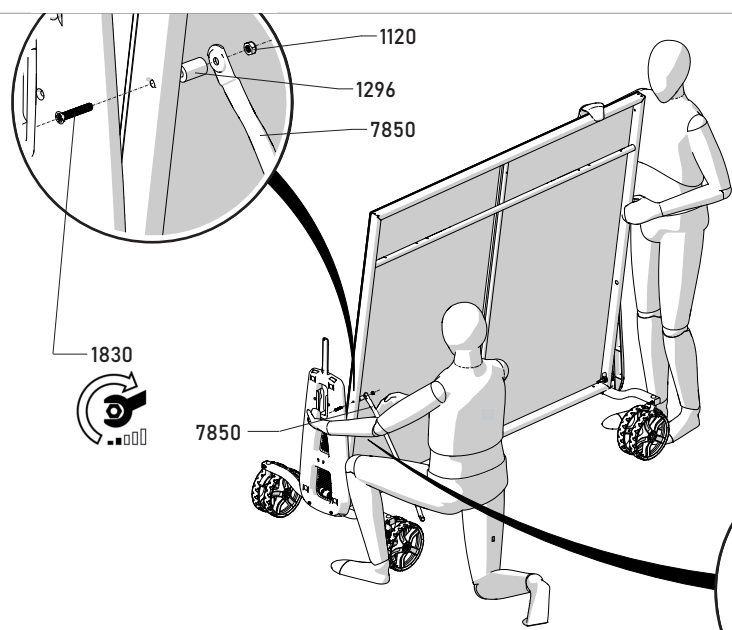




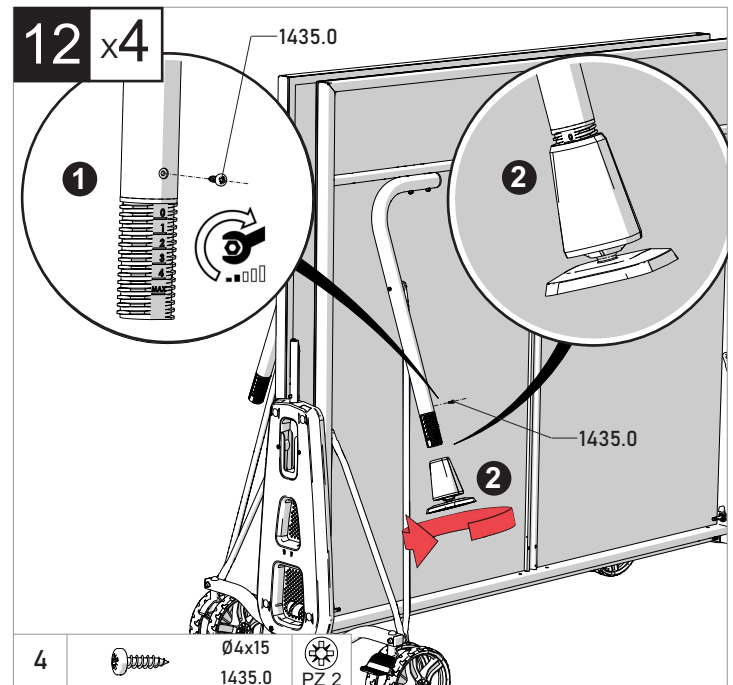
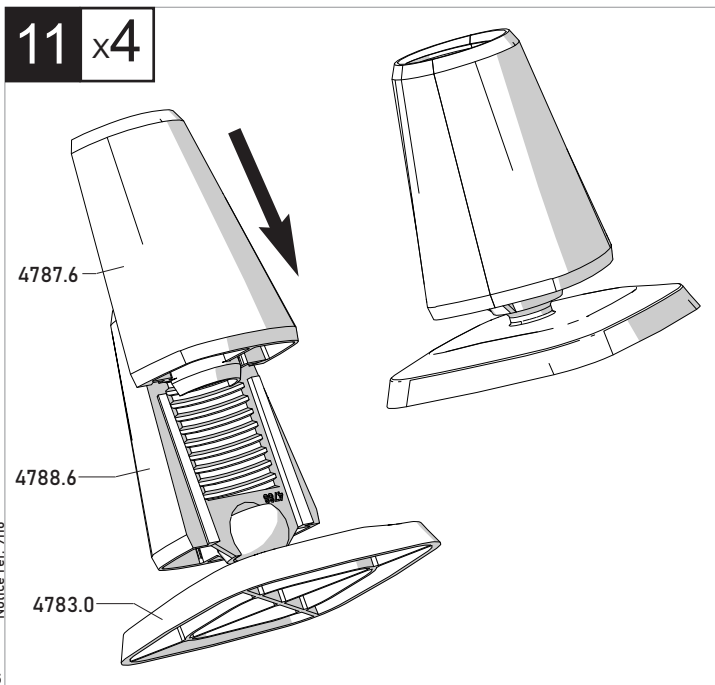
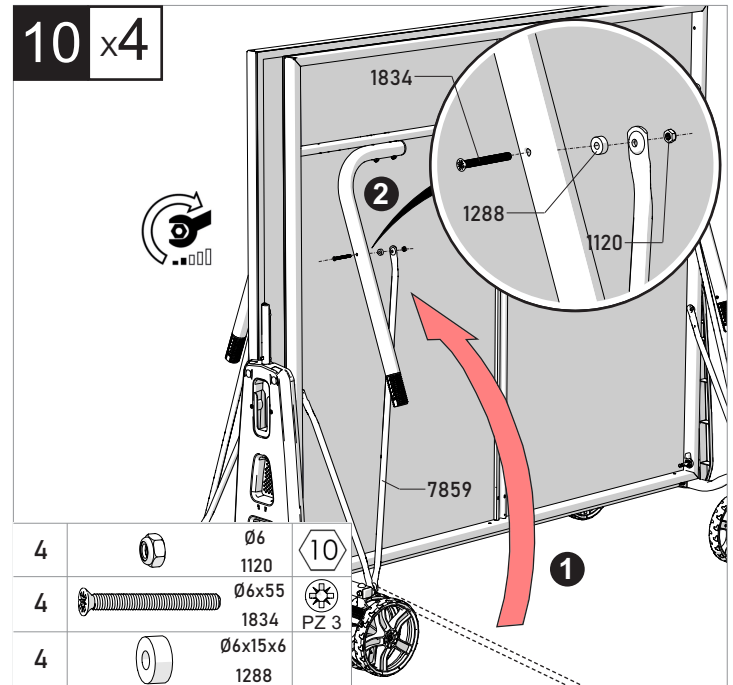
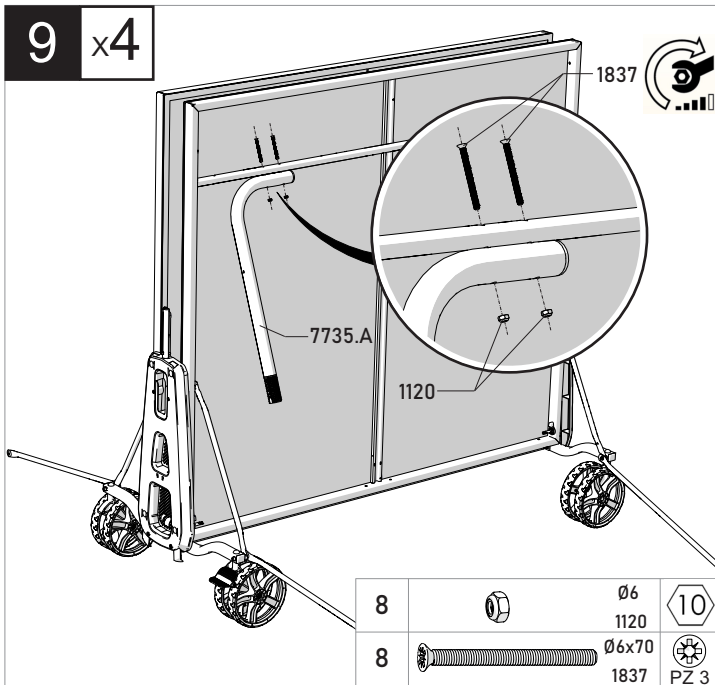
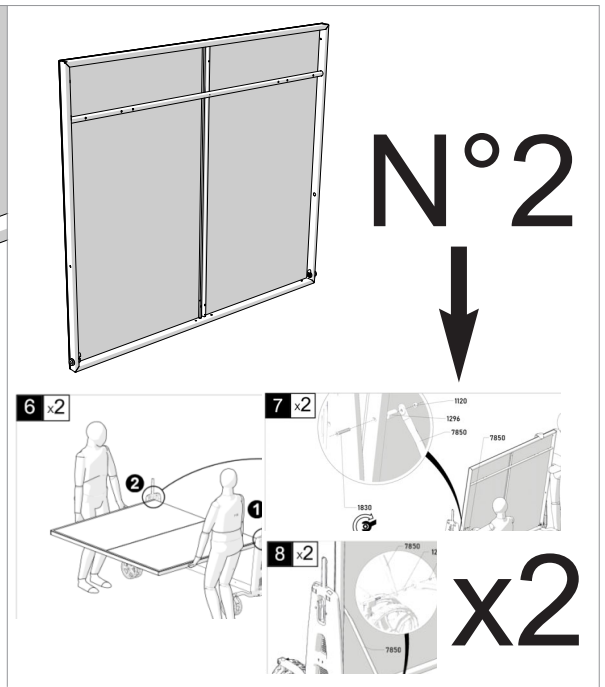
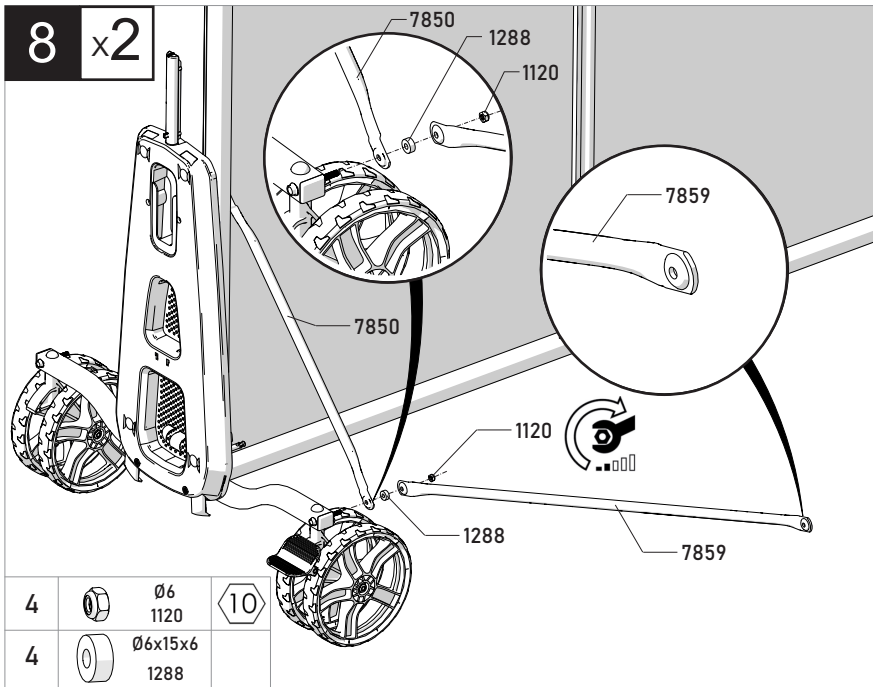
6 x1



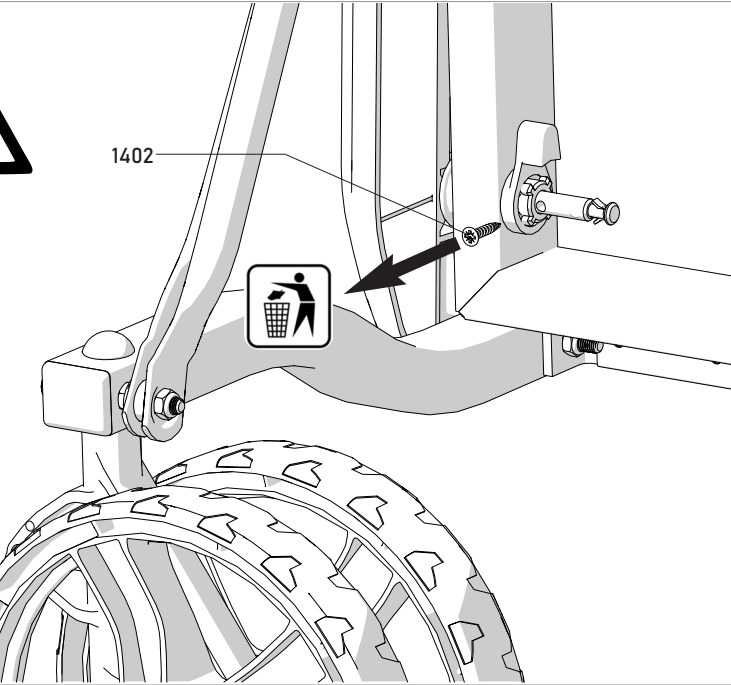
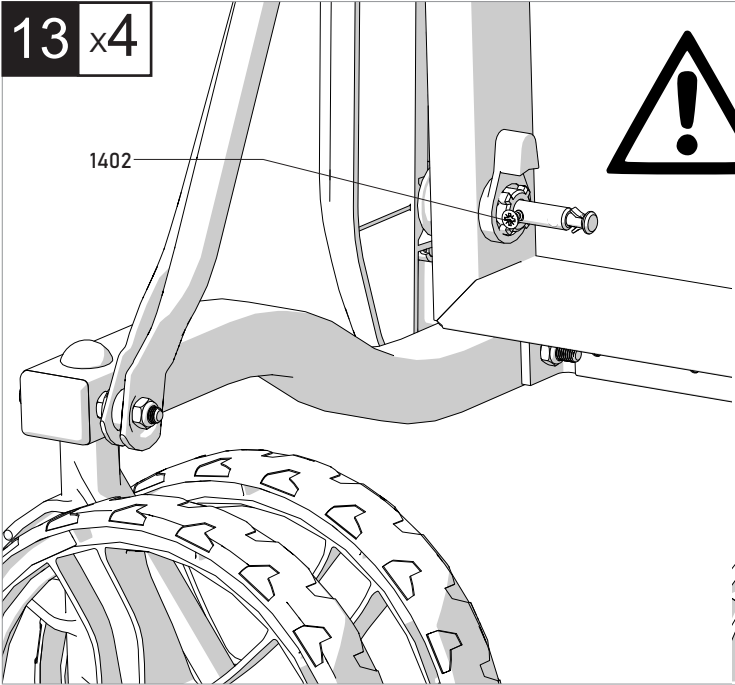
7 x2



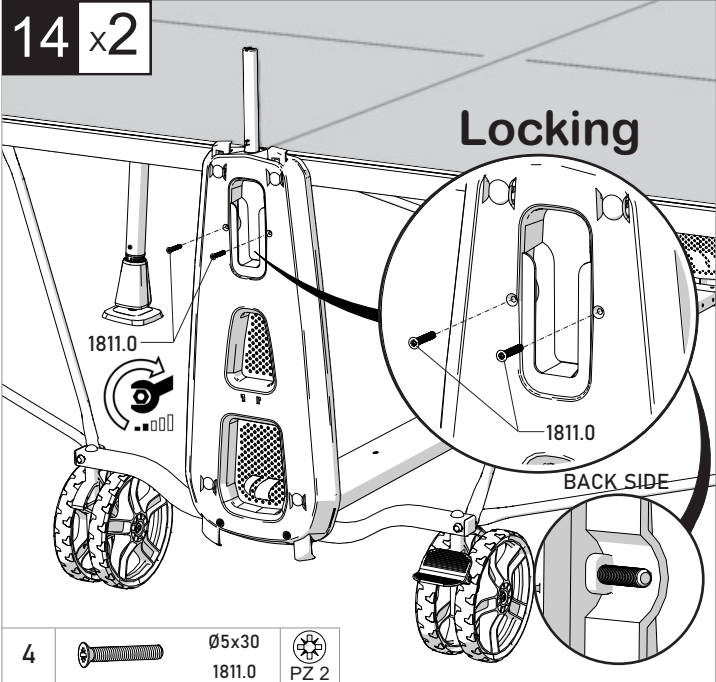
4		Ø6 1120		10
4		Ø6x35 1830		PZ 3
4		Ø6x15x23 1296		



13 x4



14 x2



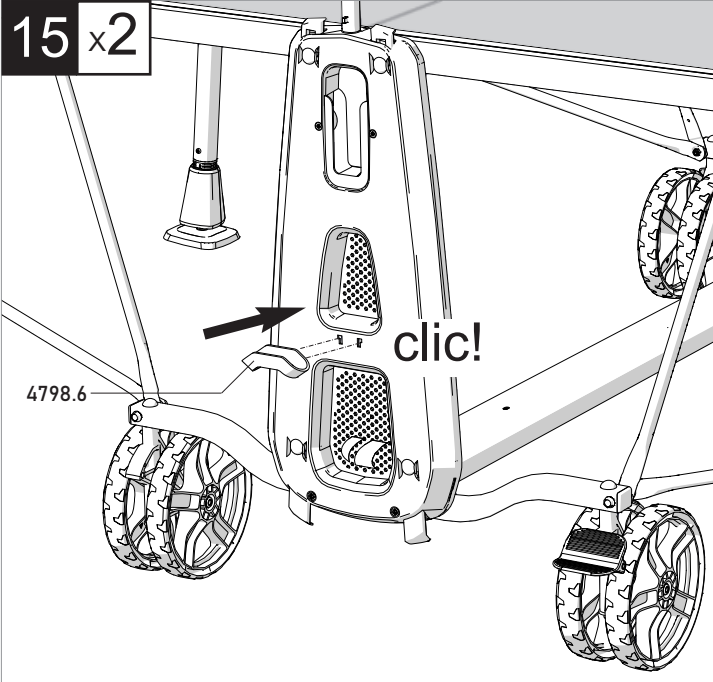
4



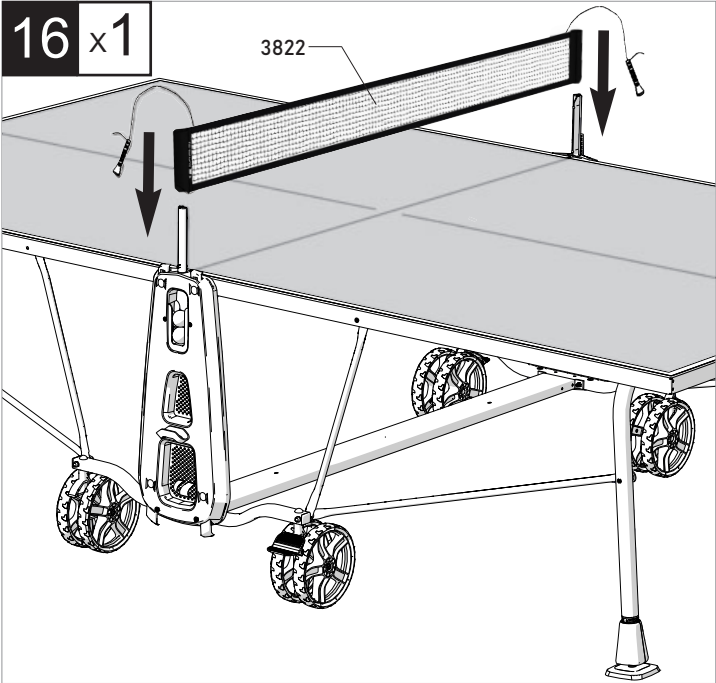
Ø5x30
1811.0



15 x2



16 x1



GENERAL

FRANCAIS

Nous vous remercions de votre choix et vous donnons quelques conseils pour une utilisation optimale de votre table. Avant de commencer l'assemblage ou l'utilisation, lire attentivement cette notice.

• N'utiliser cette table qu'après un montage complet, et après avoir vérifié le bon fonctionnement des systèmes de sécurité.

NORME : Cette table est conforme à la norme : EN NORM 14468-1.

• Les utilisateurs doivent signaler toutes anomalies tant pour le fonctionnement que pour les défauts sur les systèmes de sécurité. Remplacer immédiatement les pièces défectueuses et interdire l'utilisation de la table jusqu'à la remise en état complète.

JEU : Les règles du tennis de table sont disponibles sur www.cornilleau.com.

SECURITE ATTENTION :



Toute personne manipulant ou utilisant cette table doit suivre les instructions ci-contre et prendre connaissance de cette notice. Le responsable du montage et de la mise à disposition de cette table doit communiquer les conseils d'utilisation de cette notice. Dans les collectivités, il est vivement conseillé d'afficher les textes et croquis.



• Le montage, la mise en place et le rangement doivent se faire par des adultes ou sous la surveillance et la responsabilité des adultes. Ne pas laisser les enfants sans surveillance autour de la table. En effet, les enfants, en raison de leur naturel, aiment jouer et s'ils se servent de la table de ping-pong à d'autres fins, ils peuvent se trouver devant des dangers ou des situations imprévisibles qui excluent toute responsabilité du fabricant.

MONTAGE

Le montage doit être réalisé par 2 adultes en respectant l'ordre des phases de montage. Avant l'assemblage, vérifier que toutes les pièces sont bien contenues dans le colis. Les quantités indiquées permettent de répéter les opérations nécessaires pour chaque phase de montage. Utiliser les outils préconisés. **IMPORTANT :** il est impératif de retirer puis de jeter les goupilles qui maintiennent les verrous lors du montage.

PRECAUTIONS

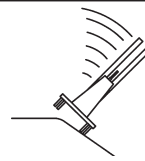


INDOOR OU OUTDOOR

Seules les tables OUTDOOR résistent aux conditions climatiques extérieures (pluie, humidité, gel, soleil, ...). Même avec une housse, les tables INDOOR se dégradent à l'extérieur.



Pour les modèles équipés de ces options, ne pas laisser vos balles et raquettes dans les supports prévus à cet effet quand la table séjourne à l'extérieur.



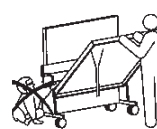
Le déplacement d'une table sur un sol en pente peut faire basculer la table, la détériorer, plus grave vous blesser. Prendre les précautions nécessaires.



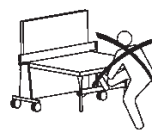
Ne pas s'asseoir ou monter sur la table, risque d'effondrement.



Le vent peut faire basculer la table, la détériorer, plus grave vous blesser. Prendre les précautions nécessaires.



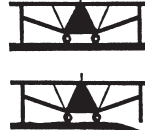
Pendants les manipulations, risques de pincements.



Ne pas prendre appui sur la traverse ou sur les pieds pour tirer la poignée rouge de déverrouillage, risque de basculement.

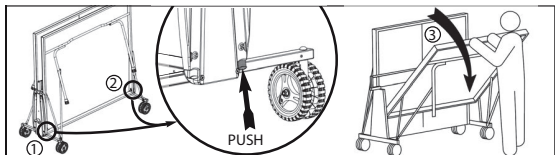


Nous vous conseillons l'utilisation de notre housse de protection qui vous apportera un complément de sécurité pour vos enfants.



Sur un sol déformé, un ou plusieurs pieds peuvent ne pas reposer. Il est recommandé de déplacer la table vers un endroit plus plat ou bien de caler les pieds.

MANIPULATION

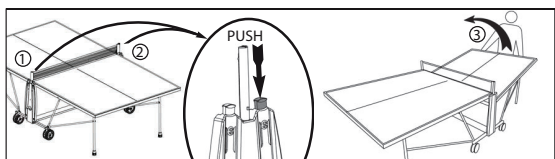


POUR DESCENDRE UN PLATEAU

- Déverrouiller, en appuyant sur les boutons rouges ① et ② situés **en bas** des flancs, de chaque côté du plateau. Durant cette manipulation, veillez à maintenir ce dernier.

- Descendre le plateau ③ jusqu'à sa position de jeu. Ne pas le laisser tomber, ce qui pourrait endommager votre table.

Pour une plus grande sécurité et un meilleur confort de jeu, assurez-vous que le deuxième niveau de verrouillage est enclenché. A défaut, lever le plateau de chaque côté du filet.



POUR RELEVER UN PLATEAU

- Déverrouiller, en appuyant sur les boutons rouges ① et ② situés **en haut** des flancs, de chaque côté du plateau.

- Remonter le plateau ③ en l'accompagnant jusqu'à sa position de rangement.

Pour votre sécurité, assurez-vous que le plateau est bien verrouillé.

APRES-VENTE

Conserver cette notice et s'y reporter pour vos travaux d'entretien et pour vos commandes de pièces détachées selon la nomenclature en dernière page. Pour faciliter le traitement de vos commandes de pièces détachées, veuillez mentionner le type de table et le numéro de série se trouvant sous le plateau dans le coin en haut à gauche. Pour l'entretien de la surface de jeu, ne pas utiliser de produits agressifs (abrasifs, solvants ou acides), nous vous recommandons notre nettoyant régénérant.

GARANTIE

Toutes les tables de la marque CORNILLEAU sont garanties comme suit : Pour les tables de tennis de table d'intérieur (indoor) pendant 3 ANS à dater du jour de l'achat par le consommateur final. Pour les tables d'extérieur (outdoor), le délai de garantie est porté à 10 ANS, hors pièces d'usure (poteaux, filets et roues), hors altération des teintes et dans le cadre de la norme EN 14468. Pour les tables non-marquées CORNILLEAU (Tectonic ou marque de distributeur) la garantie est de 2 ans et 3 ans sur les plateaux extérieurs. La garantie se limite à la fourniture des pièces reconnues défectueuses par nos services et ne s'applique pas aux détériorations causées par : Pour les tables d'intérieur (indoor) et les tables d'extérieur (outdoor) : l'usure normale des pièces, un montage non conforme à la notice jointe à chaque table, le non-respect des consignes d'utilisation et de sécurité placées sous le plateau et dans la notice, un manque d'entretien (nous conseillons d'appliquer tous les ans une lasure invisible sur les parties en bois pour les tables d'extérieur), l'utilisation de produits agressifs pour l'entretien, un vent provoquant la chute des tables en position de rangement, d'entraînement seul ou de retournement en position de jeu ou plus généralement une cause étrangère à la qualité des tables (chocs, chutes). Pour les tables d'intérieur (indoor) : l'utilisation de balles en plastique abrasif, une exposition prolongée au soleil, une humidité excessive et la pluie. Ne sont pas compris dans le cadre de la garantie : les coûts de port des pièces défectueuses, le déplacement d'un technicien, la main-d'œuvre, des indemnités en espèces ou en nature pour l'immobilisation des tables durant la durée de la garantie. Toute réclamation doit mentionner le type de table, le numéro de série se trouvant sous le plateau, la ou les pièces incriminées et être accompagnée de tout justificatif et de la date d'achat.

N'oubliez pas d'enregistrer la garantie de votre table sur www.cornilleau.com/guarantee-activation/

Le non-respect des consignes d'utilisation mentionnées ci-dessus peut occasionner la détérioration de la table ou un accident et dégage toute responsabilité du fabricant. Dans le souci d'améliorer sans cesse le produit, nous nous réservons le droit d'apporter des modifications techniques et dimensionnelles sans que cette notice nous soit opposable.

GENERAL

ENGLISH

Thank you for choosing a Cornilleau Table Tennis Table, and we would like to give you some advice for the best use of your table. Prior to assembly or use, please read these instructions carefully.

STANDARD : This table conforms to the following standards: EN NORM 14468-1

GAME : Manuals on how to play table tennis as a sport are available on www.cornilleau.com

SAFETY ATTENTION :



Any person handling or using this table must follow the instructions opposite and read this notice. The person in charge of assembling and using this table must ensure that the recommendations for use given in this notice are seen by all users. In communal use, it is strongly recommended that the instructions and diagrams are displayed.



- Only use this table after it has been fully assembled, and after checking that the safety systems are working properly.
- Users must report any defects and faults in the safety systems
- Replace immediately faulty parts and not use the table until it has been fully repaired.
- Assembly, positioning and storage must be carried out by an adult or under the direct supervision and responsibility of an adult.
- Do not leave children unattended around the table. By their very nature, children love playing and if they use the table tennis table for other purposes, they may put themselves in danger or unforeseeable situations. The manufacturer will not be liable for any injury caused through misuse of the table.

ASSEMBLY

The table must be assembled by at least 2 adults following the numerical order of the assembly instructions. Before assembling, please check that all the correct parts are contained in the package. The quantities indicated make it possible to go through the operations necessary for each assembly stage. Use the tools recommended. **IMPORTANT :** It is essential to remove and dispose of the pins that hold the bolts at the time of assembly.

PRECAUTIONS

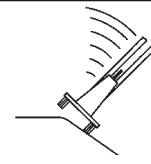


INDOOR OR OUTDOOR

Only **OUTDOOR** tables will withstand outside climatic conditions (rain, humidity, frost, sun, etc.). Even with a cover, **INDOOR** tables can be damaged if used or stored outside.



For models with these options, do not leave balls and bats in the appropriate racks when the table remains outside.



Moving the table on a sloping surface may cause the table to tip over, damage it or, more seriously, lead to injury. Take the necessary precautions.



Do not sit or stand on the table, because of the risk of collapse.



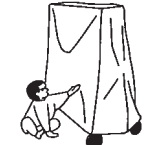
Wind may make the table tip over, damage it or, more seriously, cause personal injury. Take the necessary precautions.



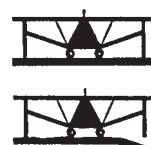
Risk of pinching whilst handling.



Do not use the crossbeam or legs as support when pulling the release lever, because of the risk of tipping over.

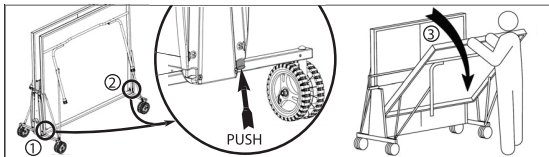


It is recommended that you use our protective cover, which will provide additional safety for your children.



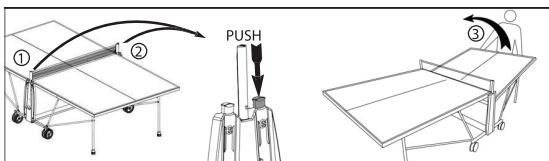
On uneven surfaces, one or more legs may not rest on the ground. It is recommended that the table is moved to a more level surface or else wedge the legs.

HANDLING



IN ORDER TO LOWER THE TABLE TOP

- Unlock the table top, pressing on the red buttons ① on the sides at the bottom, ② near the level of the wheels, on each side.
 - Lower the table top ③ until you reach the playing position. Do not let the table fall otherwise it may get damaged.
- For added safety and playing comfort, ensure that the block is properly fixed. If it is not, lift the table top from both sides of the net.



IN ORDER TO RAISE THE TABLE TOP

- Unlock the table top by pressing the red buttons ① on the sides at the top ② (at the same level as the net), on both sides.
 - Lift the table top ③, accompanying it until it is in the correct position.
- For added safety ensure the table top is completely blocked.

AFTER-SALES

Keep these instructions and refer to them during maintenance operations and when ordering spare parts from the parts list on the last page. To facilitate processing of orders for spare parts, indicate the type of table and the series number to be found on the underside of the tabletop in the top left hand corner. For maintenance on the gamesurface, do not use aggressive products (abrasives, solvents or acids); we recommend our regenerative cleaner.

WARRANTY

All CORNILLEAU tables are guaranteed as follows: Indoor table tennis tables are covered by warranty for 3 YEARS from the date of purchase by the end consumer. Outdoor tables are covered by an extended warranty of 10 YEARS, excluding wearing parts (posts, nets and wheels), excluding any color fading and in accordance with the standard EN 14468. For tables that are not manufactured by CORNILLEAU (Tectonic or retailer brand), the warranty period is 2 years and 3 years on outdoor tabletops. The warranty is limited to the provision of parts acknowledged as faulty by our services, and does not apply to any damage or deterioration caused by: For indoor and outdoor tables: normal wear and tear of the parts, assembly not in accordance with the instructions attached to each table, failure to comply with the operating and safety instructions placed under the tabletop and in the instructions, lack of maintenance (we recommend applying an invisible wood stain to the wooden parts on outdoor tables every year), the use of aggressive products for maintenance, the fall of tables caused by the wind in folding position, in solo practice position or in playing position or more generally, a cause other than the quality of the tables (shocks, falls). For indoor tables: the use of abrasive plastic balls, prolonged sun exposure, excessive moisture and rain. Not included in the warranty: the costs of wearing defective parts, a visit from a technician, labor and compensation in cash or in kind for the immobilization of tables during the warranty period. All claims must mention the type of table, the serial number, which can be found under the tabletop, the part(s) in question and be accompanied by any supporting documents and the date of purchase.

Don't forget to register the warranty for your table at www.cornilleau.com/guarantee-activation/

Non-compliance with the above instructions for use may result in damage to the table or injury and excludes any liability of the manufacturer. Cornilleau SA make constant improvements to the product, the manufacturer reserves the right to make technical and dimensional modifications without these instructions being binding on us.

ALLGEMEINES

DEUTSCH

Wir danken Ihnen für Ihr Vertrauen und möchten Ihnen hier einige Tipps für den optimalen Gebrauch Ihres Tisches vermitteln. Bevor Sie mit der Montage oder dem Gebrauch beginnen, sollten Sie diese Bedienungsanleitung aufmerksam zur Kenntnis nehmen

NORM : Der Tisch entspricht den folgenden Normen: EN NORM 14468-1.

SPIELEN : Die Regeln des Tafeltennis sind auf www.cornilleau.com verfügbar.

SICHERHEIT - ACHTUNG :



Personen, die diesen Tisch handhaben oder verwenden, müssen die neben stehenden Anweisungen zur Kenntnis nehmen und genau einhalten. Die für die Montage und Bereitstellung des Tisches verantwortliche Person muss die Gebrauchstipps dieser Gebrauchsanweisung an die Benutzer weitergeben. Bei Gemeinschaften wird empfohlen, die Texte und Zeichnungen anzuschlagen.



• Dieser Tisch darf erst nach der kompletten Montage und nach Prüfen des guten Funktionierens der Sicherheitssysteme in Betrieb genommen werden.

• Die Benutzer müssen Anomalien in Zusammenhang mit dem Funktionieren sowie Fehler an den Sicherheitssystemen melden. Schadhafte Teile sind unverzüglich zu ersetzen. Der Gebrauch des Tisch ist bis zur kompletten Instandsetzung verboten.

• Die Montage, das Aufstellen und das Wegräumen müssen von Erwachsenen oder unter ihrer Aufsicht und Verantwortung durchgeführt werden.

• Kinder dürfen nicht unbeaufsichtigt in Tischnähe bleiben. Kinder spielen naturgemäß mit allem und könnten den Tisch Tennistisch zu anderen Zwecken benutzen : Dabei können unvorhergesehene Gefahren und Situationen entstehen, für die der Hersteller auf keinen Fall haftet.

MONTAGE

Die Montage muss von 2 Erwachsenen unter Einhaltung der Montagephasen vorgenommen werden. Vor dem Zusammenbauen muss sicher gestellt werden, dass alle Teile in der Verpackung vorhanden sind. Die angegebenen Mengen erlauben es, die Operationen der Montagephase nachzuvollziehen. Verwenden Sie die empfohlenen Werkzeuge. **WICHTIG:** Die Stifte, die die Verriegelungen während der Montage halten, müssen anschließend zwingend entfernt werden.

VORSICHTSMASSNAHMEN

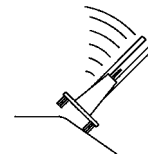


INDOOR ODER OUTDOOR

Nur OUTDOOR-Tische halten den Witterungseinflüssen im Freien stand (Regen, Feuchtigkeit, Frost, Sonne usw.). Auch mit einem Überzug werden INDOOR-Tische im Freien in Mitleidenschaft gezogen!



Bei Modellen mit diesen Optionen dürfen Sie die Bälle und Schläger nicht in den dazu vorgesehenen Trägern lassen, wenn der Tisch im Freien bleibt.



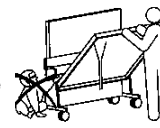
Beim Verstellen des Tisches auf Boden mit Schräge kann der Tisch umkippen, zu Schaden kommen oder, schlimmer noch, Personen verletzt. Treffen Sie die nötigen Vorsichtsmaßnahmen.



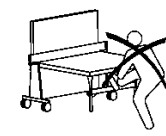
Nicht auf dem Tisch sitzen, nicht auf die Platte steigen : Einsturzgefahr !



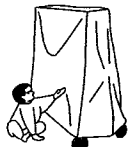
Windböen können den Tisch umwerfen, beschädigen und, schlimmer noch, Spieler verletzen. Treffen Sie die erforderlichen Maßnahmen!



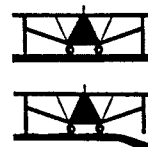
Während der Handhabungen besteht Quetschgefahr.



Nicht an der Querstange abstützen oder an den Füßen, um am roten Entriegelungsgriff zu ziehen.

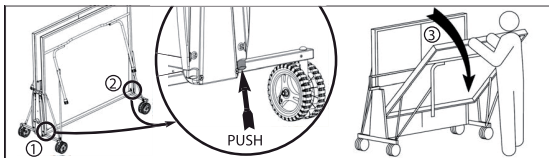


Wir empfehlen den Gebrauch unserer Schutzhülle als zusätzliche Sicherheit für Ihre Kinder.



Auf unebenem Boden kann es sein, dass ein Fuß oder mehrere Füße nicht aufliegen. Stellen Sie den Tisch an einem ebenen Ort auf oder sorgen Sie für Unterlagen unter den Füßen.

HANDHABUNG

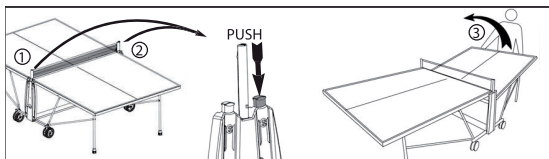


ZUM AUSKLAPPEN DER PLATTEN

- Platte durch Drücken der roten Knöpfe ① und entriegeln, ② die sich rechts und links jeweils unten an den Seiten, auf Höhe der Räder, befinden.

- Platte bis auf Spielposition senken ③ . Nicht fallen lassen, da dies Ihren Tisch beschädigen könnte.

Aus Gründen der Sicherheit und des Spielkomforts sollten Sie sich versichern, dass die Verriegelung eingerastet ist. Falls dies nicht der Fall ist, Platte auf beiden Seiten des Netzes anheben.



ZUM WIEDEREINKLAPPEN DER PLATTEN

- Platte durch Drücken der roten Knöpfe ① und ② entriegeln, die sich rechts und links jeweils oben an den Seiten, auf Netzhöhe, befinden.

- Platte ③ wieder in die aufrechte Aufbewahrungsposition bringen. Versichern Sie sich zu Ihrer eigenen Sicherheit, dass die Platte gut verriegelt ist.

KUNDENDIENST

Verwahren Sie diese Bedienungsanleitung für Instandhaltungsarbeiten und zum Nachkaufen von Ersatzteilen (siehe Stückliste auf der letzten Seite). Um die Verarbeitung Ihrer Bestellungen zu erleichtern, geben Sie bitte den Tischtyp und die Seriennummer an, die unter der Platte in der linken oberen Ecke steht. Für die Instandhaltung der Spielfläche keine aggressiven Produkte verwenden (Scheuer- oder Lösemittel, Säuren). Wir empfehlen Ihnen unser regenerierendes Reinigungsprodukt.

GARANTIE

Für alle Tische der Marke CORNILLEAU gilt folgende Garantie: Für Tischtennisplatten für den Innenbereich (Indoor) für 3 JAHRE ab dem Tag des Kaufs durch den Endverbraucher. Für Tische für den Außenbereich (Outdoor) wird die Garantiefrist auf 10 JAHRE verlängert, ausgenommen Verschleißteile (Pfosten, Netze und Räder), Farbveränderungen und im Rahmen der Norm EN 14468. Für Tische, die nicht mit CORNILLEAU (Tectonic oder Eigenmarke) gekennzeichnet sind, beträgt die Garantie 2 Jahre und 3 Jahre auf die Außenplatten. Die Garantie beschränkt sich auf die Bereitstellung der Teile, die von unserem Kundendienst als defekt anerkannt werden, unter Ausschluss von Schäden durch eine der folgenden Ursachen: Bei Tischen für den Innenbereich (Indoor) und Tischen für den Außenbereich (Outdoor) : Normale Abnutzung der Teile, Montage nicht gemäß der jedem Tisch beiliegenden Anleitung, Nichtbeachtung der Gebrauchs- und Sicherheitshinweise unter der Tischplatte und in der Anleitung, mangelnde Pflege (wir empfehlen, bei Tischen für den Außenbereich jedes Jahr eine unsichtbare Lasur auf die Holzteile aufzutragen), Verwendung aggressiver Pflegemittel, Wind, der dazu führt, dass die Tische beim Verstauen, beim alleinigen Üben oder beim Umdrehen in die Spielposition umfallen, oder ganz allgemein eine Ursache, die nichts mit der Qualität der Tische zu tun hat (Stöße, Fallen). Bei Tischen für den Innenbereich (Indoor): die Verwendung von Bällen aus abrasivem Kunststoff, lange Sonneneinstrahlung, übermäßige Feuchtigkeit und Regen. Nicht im Garantiefumfang enthalten sind: Versandkosten für defekte Teile, die Anreise eines Technikers, Arbeitskosten, Geld- oder Sachleistungen für die Stilllegung der Tische während der Garantiezeit. Jede Reklamation muss den Tischtyp, die Seriennummer, die sich unter der Tischplatte befindet, sowie das/die beanstandete(n) Teil(e) angeben und alle Belege und das Kaufdatum enthalten.

Vergessen Sie nicht, die Garantie für Ihren Tisch auf www.cornilleau.com/guarantee-activation/ zu registrieren

ALGEMEEN

Wij danken u voor uw vertrouwen en geven u hierbij enkele tips om u in de gelegenheid te stellen de tafel optimaal te benutten. Alvorens te beginnen met het monteren of het gebruik, verzoeken wij u deze handleiding aandachtig door te lezen.

NORM : Deze tafel voldoet aan de normen : EN 14468-1.

SPEL : De regels van de tafeltennis zijn beschikbaar op www.cornilleau.com.

VEILIGHEID - LET OP :

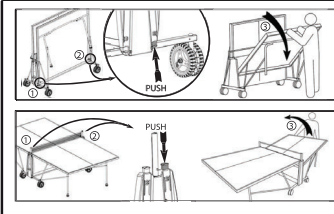
De personen die deze tafel hanteren of gebruiken moeten de hiernaast staande instructies in acht nemen en deze handleiding lezen. Degene die verantwoordelijk is voor de montage en de ter beschikking stelling van deze tafel moet de gebruikstips die in deze handleiding staan vermeld doorgeven. In openbare gelegenheden, is het aangeraden de teksten en tekeningen aan te plakken.

- De tafel pas gebruiken als hij helemaal gemonteerd is en na gecontroleerd te hebben of de veiligheidssystemen naar behoren werken.
- De gebruikers moeten alle afwijkingen betreffende de werking en betreffende eventuele defecten van de veiligheidssystemen melden.
- De defecte onderdelen onmiddellijk vervangen en verbieden de tafel te gebruiken zolang hij niet volledig is gerepareerd.
- Het monteren, het installeren en het opbergen moeten worden verricht door volwassenen of onder toezicht en onder de verantwoordelijkheid van een volwassene.
- Kinderen niet zonder toezicht om en bij de tafel laten. Kinderen denken vaak alleen aan spelen en als ze de tafeltennistafel gaan gebruiken voor andere doeleinden, stellen zij zich bloot aan gevaar of andere onvoorzienbare situaties die de aansprakelijkheid van de fabrikant volledig uitsluiten.

MONTAGE

De montage moet worden uitgevoerd door 2 volwassenen. De aangegeven volgorde van montage moet in acht genomen worden. Alvorens tot het assembleren over te gaan, moet men controleren of alle onderdelen wel aanwezig zijn in de verpakking. De aangegeven hoeveelheden maken het mogelijk de nodige handelingen voor de verschillende montagefasen nauwkeurig te bepalen. Gebruik het gereedschap vermeld. BELANGRIJK : Het is absoluut noodzakelijk de stiften die de grendels op hun plaats houden bij het monteren te verwijderen en dan weg te gooien.

HANTEREN



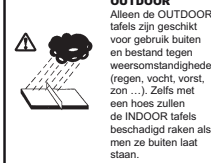
OM DE HELFTEN NEER TE LATEN

- Ontgrendel de helft door op de rode knoppen ① en ② onderaan de zijkanalen, ter hoogte van de wielen, aan weerszijden van het bord te drukken.
- Laat het bord ③ neer tot in de speelpositie. Laat het niet vallen, want zo kunt u uw tafel beschadigen.
Zorg er voor meer veiligheid en een beter speelcomfort voor dat de blokkering is ingeschakeld. Zo niet, heft u het bord aan weerszijde van het net op.

OM DE HELFTEN OPNIEUW RECHTOP TE ZETTEN

- Ontgrendel de helft door op de rode knoppen ① en ② bovenaan de zijkanalen (ter hoogte van het net) aan weerszijden van het bord te drukken.
- Zet de helft ③ opnieuw overeind tot in de opbergpositie.
Zorg er voor uw veiligheid voor dat het bord goed is vergrendeld.

VOORZORGSMAATREGELEN



INDOOR OF OUTDOOR
Alleen de OUTDOOR tafels zijn geschikt voor gebruik buiten en bestand tegen weersomstandigheden (regen, vocht, vorst, roest...). Zelfs met een hoes zullen de INDOOR tafels beschadigd raken als men ze buiten laat staan.



Wat betreft de modellen voorzien van deze opties, de ballen en bats niet in de hiervoor voorziene houders achterlaten als de tafel buiten blijft staan.



Bij het verplaatsen van de tafel op een helling of glooiing, kan de tafel kantelen, beschadigd raken en lelsel toebrengen. Zorg er voor dat alle nodige voorzorgsmaatregelen getroffen worden op dit vlak.



Niet gaan zitten of klimmen op de tafel. Deze kan ineenszakken.



Wind kan de tafel omver blazen, hem beschadigen of, nog erger, u lelsel toebrengen. Zorg er voor dat alle nodige voorzorgsmaatregelen getroffen worden op dit vlak.



Wees voorzichtig bij het hanteren van de tafel, klemgevaar.



Niet steunen op de dwarsbalk of op de poten als men aan de rode ontgrendeling trekt, hierdoor



Wij raden u aan onze beschermingshoes te gebruiken die een extra beveiliging vormt voor uw kinderen.



Op een onregelmatige grond, kan het zijn dat één of meerdere poten niet op de grond rusten. In dat geval is het aangeraden de tafel te verplaatsen naar een vlak stuk grond of de poten naar behoren te stutten.

SERVICE DIENST

Deze handleiding bewaren en raadplegen bij het uitvoeren van onderhoudswerkzaamheden en het bestellen van vervangingsdelen aan de hand van de lijst op de laatste bladzijde. Voor een snelle behandeling van uw bestellingen van vervangingsdelen, verzoeken wij u het type tafel en het serienummer dat onder aan het blad in de linker hoek boven staat vermeld, aan te geven. Bij het onderhoud van het speeloppervlak geen agressieve producten gebruiken (bijtende middelen, oplosmiddelen of zuur). Wij raden u aan een regenererend middel te gebruiken.

GARANTIE

Alle tafels van het merk CORNILLEAU hebben de volgende garantie: Onze indoor tafeltennistafels hebben een garantie van 3 JAAR vanaf de dag van aankoop door de eindgebruiker. Voor outdoor tafels wordt de garantieperiode verlengd tot 10 JAAR, met uitzondering van slijtageonderdelen (poten, netten en wielen), met uitzondering van kleurwijzigingen en in het kader van de norm EN 14468. Voor tafels zonder het opschrift CORNILLEAU (Tectonic of huismark) is de garantie 2 jaar en op de buitenbladen 3 jaar. De garantie is beperkt tot de levering van door onze diensten als defect erkende onderdelen en geldt niet voor schade veroorzaakt door: Voor indoortafels en outdoor tafels: normale slijtage van de onderdelen, montage niet volgens de bij elke tafel gevoegde gebruiksaanwijzing, het niet opvolgen van de gebruiksaanwijzing en de veiligheidsvoorschriften op de onderkant van het tafelblad en in de handleiding, gebrek aan onderhoud (wij raden aan om de houten delen elk jaar met een onzichtbare vernis aan te brengen voor tafels voor buiten), gebruik van agressieve producten voor het onderhoud, wind waardoor de tafels omvallen in de opbergstand, alleen trainen of omslaan in de speelstand of, meer in het algemeen, een oorzaak die niets met de kwaliteit van de tafels te maken heeft (schokken, vallen). Voor indoortafels: het gebruik van schurende plastic ballen, langdurige blootstelling aan zonlicht, overmatige vochtigheid en regen. Niet onder de garantie vallen: de kosten van verzending van defecte onderdelen, reiskosten van een technicus, arbeidsloon, vergoeding in geld of in natura voor het zitsterven van de tafels tijdens de garantieperiode. Elke klacht moet melding maken van het type tafel, het serienummer op de onderkant van het tafelblad, het onderdeel of de onderdelen in kwestie en vergezeld gaan van eventuele bewijsstukken en de datum van aankoop. **Vergeet niet om de garantie voor uw tafeltennistafel te registreren op www.cornilleau.com/garantie-activation/**

Het niet in acht nemen van de gebruiksvoorwaarden die hierboven staan vermeld, kan schade berokkenen aan de tafel en onthefte de fabrikant van zijn aansprakelijkheid. In ons streven constant verbeteringen aan te brengen aan onze producten, behouden wij ons het recht voor wijzigingen door te voeren op het technische vlak en wat betreft de afmetingen zonder dat deze handleiding tegen ons kan worden ingeroepen.

DATI GENERALI

Vi ringraziamo della vostra scelta e vi diamo alcuni consigli per un uso ottimale del vostro tavolo. Prima di iniziare l'assemblaggio o l'uso, leggere attentamente le istruzioni.

NORMA : Questo tavolo è conforme alle norme : EN NORM 14468-1.

GIOCO : le regole del tennis di tavolo sono disponibili su www.cornilleau.com.

SICUREZZA - ATTENZIONE :

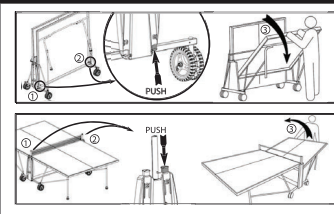
Tutti coloro che manipolano o utilizzano questo tavolo devono seguire le istruzioni qui riportate e prendere conoscenza di questo foglio illustrativo. Il responsabile del montaggio e della messa a disposizione di questo tavolo deve comunicare i consigli d'uso di questo foglio illustrativo. Per le collettività, è vivamente consigliato esporre in bacheca i testi e gli schizzi.

- Utilizzare questo tavolo solo dopo il montaggio completo e dopo aver verificato il buon funzionamento dei sistemi di sicurezza.
- Gli utenti devono segnalare qualunque anomalia sia per quanto riguarda il funzionamento che per quanto concerne i difetti relativi al sistema di sicurezza.
- Sostituire immediatamente i particolari difettosi e vietare l'uso del tavolo fino al completo ripristino dello stesso.
- Il montaggio e il funzionamento nonché l'immagazzinamento devono essere effettuati da adulti o sotto la sorveglianza e la responsabilità degli stessi.
- Non lasciare i bambini senza sorveglianza intorno al tavolo. In effetti i bambini, per natura, amano giocare e se usano il tavolo da ping-pong per altri fini, possono trovarsi in pericolo o in situazioni impreviste che escludono qualsiasi responsabilità del produttore.

MONTAGGIO

Il montaggio deve essere realizzato da 2 adulti rispettando l'ordine delle fasi di montaggio. Prima dell'assemblaggio, verificare che il collo contenga tutti i particolari. Le quantità indicate permettono di ripetere le operazioni necessarie per ogni fase del montaggio. Utilizzare gli attrezzi previsti. **IMPORTANTE :** è assolutamente obbligatorio togliere e buttare le spine di chiusura durante il montaggio.

MANIPOLAZIONE



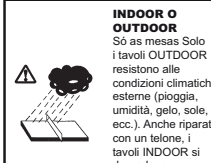
PER ABBASSARE I PIANI

- Sbloccare il piano, premendo i tasti rossi ① situati sui fianchi in basso ②, a livello delle ruote, su ogni suo lato.
- Abbassare il piano ③ sino a raggiungere la posizione di gioco.
- Non lasciare cadere il tavolo in quanto una caduta potrebbe danneggiarlo.
Per una maggiore sicurezza e un miglior confort di gioco assicuratevi che il blocco sia ben innescato. Qualora non lo fosse, alzare il piano da ogni lato della rete.

PER RIALZARE I PIANI

- Sbloccare il piano premendo i tasti rossi ① situati sui fianchi in alto ② (a livello della rete), su ogni suo lato.
- Alzare il piano ③ accompagnandolo sino alla sua posizione di assetto.
Per una maggiore sicurezza assicuratevi che il piano si perfettamente bloccato.

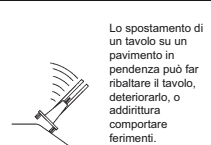
PRECAUZIONI



INDOOR O OUTDOOR
Si usi mesas Solo i tavoli OUTDOOR resistono alle condizioni climatiche esterne (pioggia, umidità, gelo, sole, ecc.). Anche riparati con un telone, i tavoli INDOOR si degradano se rimangono all'aperto.



Per i modelli dotati di queste opzioni, non lasciate le palle e le racchette nei supporti previsti per questo fine quando il tavolo rimane all'esterno.



Lo spostamento di un tavolo su un pavimento in pendenza può far ribaltare il tavolo, deteriorarlo, o addirittura comportare ferimenti. Prendere le precauzioni necessarie.



Non sedersi o salire sul tavolo, c'è rischio di sfondamento.



Il vento può far ribaltare il tavolo, deteriorarlo e addirittura comportare un ferimento. Prendere le precauzioni necessarie.



Durante le manipolazioni c'è rischio di pizzicamento.



Non appoggiarsi sulla traversa o sui piedini per tirare la manopola rossa di sbloccaggio, rischio di ribaltamento.



Vi consigliamo di usare il nostro telone di protezione che fornirà un complemento alla sicurezza per i vostri bambini.



Su un suolo irregolare, uno o più piedini potrebbero non poggiare al suolo. Si raccomanda di spostare il tavolo in un punto più in piano oppure di spessorare i piedini.

POST-VENDITA

Conservate queste istruzioni e fate riferimento ad esse per i vostri lavori di manutenzione e i vostri ordini di ricambi secondo la nomenclatura contenuta in ultima pagina. Per facilitare il trattamento degli ordini di ricambi, citate il tipo di tavolo e il numero di serie che trovate sotto il pianale nell'angolo in alto a sinistra. Per la manutenzione della superficie di gioco, non utilizzare prodotti aggressivi (abrasivi, solventi o acidi) vi raccomandiamo il nostro detersivo rigenerante.

GARANZIA

Tutti i tavoli della marca CORNILLEAU sono garantiti nel modo seguente: I tavoli da ping pong per interni (indoor) per 3 ANNI dal giorno dell'acquisto da parte dell'utilizzatore finale. Per i tavoli da esterno (outdoor), il periodo di garanzia è esteso a 10 ANNI, con esclusione degli elementi soggetti a usura (palle, reti e ruote), dell'alterazione dei colori e nell'ambito della norma EN 14468. I tavoli non marchiati CORNILLEAU (Tectonic o marchio del distributore) sono garantiti 2 anni, 3 anni i ripari esterni. La garanzia è limitata ai pezzi riconosciuti come difettosi dai nostri servizi e non si applica ai deterioramenti provocati da: Per i tavoli da interno (indoor) e i tavoli da esterno (outdoor), la normale usura dei pezzi, un montaggio non conforme alle istruzioni allegate a ciascun tavolo, il mancato rispetto delle raccomandazioni per l'uso e la sicurezza poste sotto il ripiano e nelle istruzioni, la mancata manutenzione (consigliamo di applicare ogni anno un mordente invisibile sulle parti in legno dei tavoli da esterno). L'utilizzo di prodotti aggressivi per la pulizia, la caduta causata dal vento dei tavoli in posizione d'immagazzinamento, di solo allenamento o di ribaltamento in posizione di gioco o, più in generale, da una causa estranea alla qualità dei tavoli (urti, cadute). Per i tavoli da interno (indoor): l'utilizzo di palline di plastica abrasiva, un'esposizione prolungata al sole, un'eccessiva umidità e la pioggia. Non sono coperti dalla garanzia: i costi di trasporto dei pezzi difettosi, lo spostamento di un tecnico, la manodopera, le indennità in denaro o in natura per l'immobilità dei tavoli durante il periodo di garanzia. Ogni reclamo deve menzionare il tipo di tavolo, il numero di serie riportato sotto il ripiano, il pezzo o i pezzi contestati e deve essere accompagnato da tutti i documenti giustificativi e dalla data di acquisto. **Ricordarsi di registrare la garanzia del tavolo su www.cornilleau.com/garantie-activation/**

Il mancato rispetto delle istruzioni per l'uso sopra citate, può causare il deterioramento del tavolo o un incidente ed esonera il produttore da qualunque responsabilità. Nella preoccupazione di migliorare costantemente il prodotto, ci riserviamo il diritto di apportare modifiche tecniche dimensionali senza che ciò comporti per noi un problema nei confronti di chi utilizzava questo foglio.

GENERAL

Le agradecemos su elección y le damos algunos consejos para que utilice de manera óptima la mesa. Antes de comenzar el ensamblaje o la utilización, lea atentamente este folleto.

NORMATIVAS : La mesa está en conformidad con las normativas : EN 14468-1.

JUEGO : manuales sobre la práctica del tenis de mesa disponibles sobre www.cornilleau.com.

SEGURIDAD - ATENCION



Toda persona que manipule o utilice esta mesa debe respetar las siguientes instrucciones y leer completamente este folleto. El responsable del montaje y de la puesta a disposición de esta mesa debe comunicar los consejos de utilización de este folleto. En las colectividades, se aconseja encarecidamente fijar en una tablilla de anuncios los textos y croquis.



- Utilice únicamente esta mesa después de haberla montado completamente, y tras haber verificado el buen funcionamiento de los sistemas de seguridad.



- Los usuarios deben señalar todo tipo de anomalías tanto de funcionamiento como de fallos en los sistemas de seguridad.



- Reemplace inmediatamente las piezas defectuosas y prohíba la utilización de la mesa hasta que esté completamente reparada.

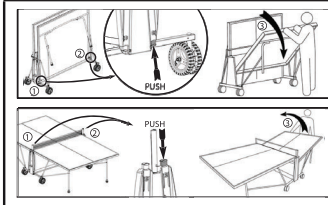
- El montaje, la instalación y el plegado deben efectuarlos los adultos o bajo la vigilancia y responsabilidad de los adultos.

- No deje a los niños sin vigilancia alrededor de la mesa. En efecto, a los niños de por sí les gusta jugar y utilizan la mesa de pingpong para otros fines, pueden enfrentarse con peligros o situaciones imprevisibles que excluyen toda responsabilidad del fabricante.

MONTAJE

El montaje deberá ser realizado por 2 adultos respetando el orden de las fases de montaje. Antes del ensamblaje, verifique que se encuentren todas las piezas en el paquete. Las cantidades indicadas permiten repetir las operaciones necesarias para cada fase de montaje. Utilice las herramientas preconizadas. **IMPORTANTE :** es imperativo quitar y seguidamente tirar los pasadores que sujetan los cierres durante el montaje.

MANIPULACION



PARA BAJAR LOS TABLEROS

- Desbloquear el tablero presionando las teclas rojas ① situadas en los costados de abajo ②, a nivel de las ruedas, a cada uno de sus lados.
- Bajar el tablero ③ hasta alcanzar la posición de juego. No dejar que se caiga la mesa, ya que una caída podría dañarla.

Para una mayor seguridad y un mejor confort de juego, asegúrese de que el bloqueo se lleve a cabo correctamente. Siempre que no sea así, alzar el tablero de cada lado de la red.

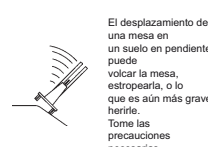
PARA REALIZAR LOS TABLEROS

- Desbloquear el tablero presionando las teclas rojas ① situadas a los costados en la parte alta ② (a nivel de la red), a cada uno de sus lados.
- Alzar el tablero ③ acompañándolo hasta su posición de ordenación. Para una mayor seguridad, asegúrese de que el tablero esté perfectamente bloqueado.

PRECAUCIONES



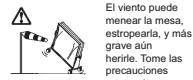
INDOOR O OUTDOOR
Soloamente las mesas OUTDOOR resisten a las condiciones climáticas exteriores (lluvia, humedad, hielo, sol, ...). Incluso con una funda, las mesas INDOOR se deterioran en el exterior.



El desplazamiento de una mesa en un suelo en pendiente puede volcar la mesa, estropearla, o lo que es aún más grave herirle. Tome las precauciones necesarias.



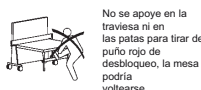
No se sienta ni se suba encima de la mesa, pues podría hundirse.



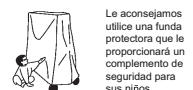
El viento puede menear la mesa, estropearla, y más grave aún herirle. Tome las precauciones necesarias.



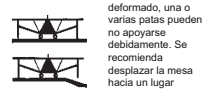
Durante las manipulaciones, tenga cuidado con no pellizcarse.



No se apoye en la travesera ni en las patas para tirar del puto rojo de desbloqueo, la mesa podría voltearse.



Le aconsejamos utilice una funda protectora que le proporcionará un complemento de seguridad para sus niños.



En un suelo deformado, una o varias patas pueden no apoyarse debidamente. Se recomienda desplazar la mesa hacia un lugar más plano o bien calzar las patas.

POSTVENTA

Conserve este folleto y consúltelo para todos los trabajos de conservación y para sus pedidos de piezas sueltas según la nomenclatura de la última página. Para facilitar el tratamiento de sus pedidos de piezas sueltas, sírvase mencionar el tipo de mesa y el número de serie que se encuentra debajo del tablero en el recoveco superior izquierdo. Para la conservación de la superficie de juego, no utilice productos agresivos (abrasivos, disolventes o ácidos), le recomendamos nuestro agente de limpieza regenerante.

GARANTIA

Todas las mesas de la marca CORNILLEAU tienen la siguiente garantía: En el caso de nuestras mesas de ping pong de interior (indoor), de 3 AÑOS desde el día de la compra por parte del consumidor final. En el caso de las mesas de exterior (outdoor), el periodo de garantía se amplía a 10 AÑOS, sin incluir las piezas de desgaste (postes, redes y ruedas), ni la alteración de colores, y siempre dentro del marco de la norma EN 14468. En el caso de mesas que no sean de la marca CORNILLEAU (Tectonic o marca propia) la garantía es de 2 años y 3 años en los tableros exteriores. La garantía se limita al suministro de piezas que hayan sido reconocidas como defectuosas por nuestros departamentos y no se aplica a los daños causados por: En el caso de las mesas de interior (indoor) y las de exterior (outdoor); desgaste normal de las piezas, montaje no conforme a las instrucciones adjuntas a cada mesa, incumplimiento de las instrucciones de uso y seguridad colocadas debajo del tablero y en las instrucciones, falta de mantenimiento (recomendamos aplicar cada año un tirte invisible en las partes de madera de las mesas de exterior), el uso de productos agresivos para el mantenimiento, un viento que haga caer las mesas en posición de almacenamiento, solo de entrenamiento o cuando se dan la vuelta en la posición de juego o, de manera más en general, una causa ajena a la calidad de las mesas (choques, caídas). En el caso de las mesas de interior (indoor): uso de pelotas de plástico abrasivo, exposición prolongada a la luz solar, exceso de humedad y lluvia. No están incluidos dentro del marco de la garantía: el costo de envío de las piezas defectuosas, el viaje de un técnico, la mano de obra, las indemnizaciones en efectivo o en especie por la inmovilización de las mesas durante la garantía. Toda reclamación debe mencionar el tipo de mesa, el número de serie que se encuentra debajo de la parte superior, la(s) parte(s) afectada(s) e ir acompañada de cualquier documentación de respaldo y de la fecha de compra. **No olvide registrar la garantía de su mesa en www.cornilleau.com/guarantee-activation/**

El no respeto de las consignas de utilización mencionadas anteriormente puede ocasionar el deterioro de la mesa o un accidente, y libera toda responsabilidad del fabricante. Con el deseo de mejorar continuamente el producto, nos reservamos el derecho de aportar modificaciones técnicas y dimensionales sin que este folleto nos sea oponible.

GERAL

Agradecemos a sua escolha e seguem alguns conselhos para uma utilização otimizada da sua mesa. Antes de iniciar a montagem ou a utilização, ler com atenção este folheto.

NORMA : Esta mesa está conforme à norma : EN NORM 14468-1.

JOGO : As regras do ténis de mesa estão disponíveis em www.cornilleau.com.

SEGURANÇA ATENÇÃO :



Qualquer pessoa que manusear ou utilizar esta mesa deverá respeitar as instruções seguintes e tomar conhecimento deste folheto. O responsável pela montagem e pela disponibilização desta mesa deve comunicar os conselhos de utilização deste folheto. Nas colectividades, é fortemente recomendado afixar os textos e as figuras.



- Utilizar esta mesa unicamente após uma montagem completa, e após ter verificado o correcto funcionamento dos sistemas de segurança.



- Os utilizadores devem assinalar qualquer anomalia no funcionamento e os defeitos nos sistemas de segurança.



- Substituir imediatamente as peças defeituosas e proibir a utilização da mesa até à reparação completa.

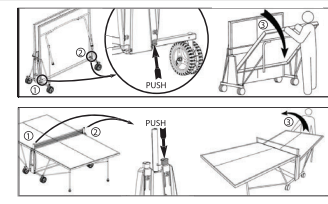
- A montagem, a instalação e a arrumação devem ser efectuadas por adultos ou sob a vigilância e a responsabilidade de adultos.

- Não deixar as crianças sem vigilância em torno da mesa. As crianças, por natureza, gostam de brincar e utilizam a mesa de ténis de mesa para outros fins, por consequência podem estar perante perigos ou situações perigosas imprevisíveis que excluem qualquer responsabilidade do fabricante.

MONTAGEM

A montagem deve ser realizada por 2 adultos respeitando a ordem das fases de montagem. Antes da montagem, verificar se todas as peças estão na embalagem. As quantidades indicadas permitem repetir as operações necessárias para cada fase de montagem. Utilizar as ferramentas recomendadas. **IMPORTANTE :** é imperativo remover e descartar as cavilhas que suportam os bloqueios aquando da montagem.

MANUSEAMENTO



PARA ABAIXAR OS PLANOS

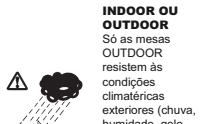
- Desbloquear o plano pressionando os botões vermelhos ① situados ② lateralmente em baixo, a nível das rodas, de cada um dos lados.
- Abaixar o plano ③ até atingir a posição de jogo. Não deixe cair a mesa pois uma queda pode danificá-la.

Para uma maior segurança e um melhor conforto durante o jogo, assegure-se de que o bloco esteja bem nivelado. Se não estiver, eleve o plano de ambos os lados da rede.

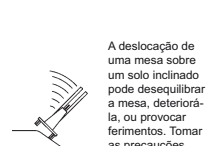
PARA ELEVAR OS PLANOS

- Desbloquear o plano pressionando os botões vermelhos ① situados ② lateralmente em cima (a nível da rede), de cada um dos lados.
- Eleve o plano ③ acompanhando-o até à sua posição de jogo. Para uma maior segurança, certifique-se que o plano está perfeitamente bloqueado.

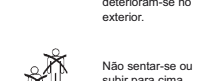
PRECAUÇÕES



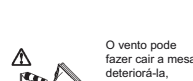
INDOOR OU OUTDOOR
São as mesas OUTDOOR que resistem às condições climáticas exteriores (chuva, humidade, gelo, sol, ...). Mesmo com uma capa de protecção, as mesas INDOOR deterioram-se no exterior.



A deslocação de uma mesa sobre um solo inclinado pode desequilibrar a mesa, deteriorá-la, ou provocar ferimentos. Tomar as precauções necessárias.



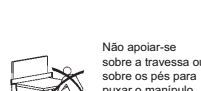
Não sentar-se ou subir para cima da mesa, risco de queda.



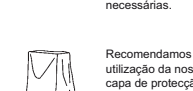
O vento pode fazer cair a mesa, deteriorá-la, ou provocar ferimentos. Tomar as precauções necessárias.



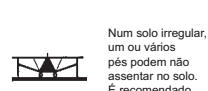
Durante o manuseamento, riscos de apertos.



Não apoiar-se sobre a travesseira ou sobre os pés para puxar o manipulo vermelho de desbloqueio, risco de desequilíbrio.



Recomendamos a utilização da nossa capa de protecção como complemento de segurança para os seus filhos.



Num solo irregular, um ou vários pés podem não assentar no solo. É recomendado deslocar a mesa para um lugar mais plano ou calçar os pés.

PÓS-VENDA

Guardar este folheto e consúltalo para realizar os trabalhos de manutenção e para encomendar as peças de substituição de acordo com a nomenclatura da última página Para facilitar o processamento das encomendas das peças de substituição, deve indicar o tipo da mesa e o número de série que se encontra debaixo do painel no canto superior esquerdo. Para efectuar a manutenção da superfície de jogo, não utilizar produtos agressivos (abrasivos, solventes ou ácidos), recomendamos um agente de limpeza regenerador.

GARANTIA

Todas as mesas da marca CORNILLEAU estão abrangidas pelos seguintes termos de garantia: As mesas de ténis de mesa interiores (indoor) têm garantia de 3 AÑOS a partir do dia de compra pelo consumidor final. As mesas de exterior (outdoor), têm garantia de 10 AÑOS, exceto as peças que estejam sujeitas a desgaste (postes, redes e rodas), exceto alterações de cor e em conformidade com a norma EN 14468. Em mesas que não sejam da marca CORNILLEAU (Tectonic ou marca do distribuidor) a garantia é de 2 anos e de 3 anos em mesas de exterior. A garantia é limitada ao fornecimento de peças que os nossos serviços detetarem como sendo defeitosa e não se aplica a deterioração causada por: Em mesas de interior (indoor) e mesas de exterior (outdoor); a utilização normal das peças, uma montagem que não esteja de acordo com o folheto fornecido com cada mesa, o não cumprimento das instruções de utilização e de segurança incluídas na mesa e no folheto, falta de manutenção (recomendamos a aplicação anual de um verniz invisível nas partes em madeira nas mesas de exterior), a utilização de produtos agressivos na manutenção, quedas das mesas provocadas pelo vento quando em posição de armazenamento, o deslocamento das mesmas sozinho ou a inclinação quando montadas ou, de um modo geral, uma causa não relacionada com a qualidade das mesas (choques, quedas). Em mesas de interior (indoor): a utilização de bolas feitas em plástico abrasivo, a exposição prolongada ao sol, humidade excessiva e chuva. Não estão incluídos no âmbito da garantia: os custos de transporte de peças com defeito, a deslocação de um técnico, a mão de obra, as compensações em numerário ou em serviços pela imobilização das mesas dentro do período da garantia. Todas as reclamações devem ter indicado o tipo de mesa, o número de série que se encontra na parte inferior da mesa ou as peças em causa e ter incluídos todos os comprovativos e a data de compra. **Não se esqueça de registar a garantia da sua mesa em www.cornilleau.com/guarantee-activation/**

O não cumprimento das instruções de utilização visadas acima pode provocar a deterioração da mesa ou um acidente, não podendo o fabricante ser responsabilizado. No âmbito de melhorar sempre o produto, reservamo-nos o direito de efectuar modificações técnicas e dimensionais sem que este folheto nos seja oponible.

INFORMACJE OGÓLNE

Dziękujemy za wybranie naszego produktu. Oto kilka porad, które pozwolą Państwu na optymalne użytkowanie stołu. Przed rozpoczęciem montażu lub zabawy, proszę uważnie przeczytać niniejsze instrukcje.

NORMA : Stół ten jest zgodny z normą: EN NORM 14468-1.

GRA : Reguly gry w tenisa stołowego są dostępne na stronie internetowej: www.cornilleau.com.

UWAGI DOTYCZĄCE BEZPIECZEŃSTWA:



Wszystkie osoby używające tego stołu powinny przestrzegać niniejszych instrukcji i zapoznać się z podanymi informacjami. Osoba odpowiedzialna za montaż oraz używanie stołu powinna przekazać użytkownikom zalecenia dotyczące jego użytkowania. Zaleca się umieszczenie tekstu instrukcji oraz rysunków w widocznym miejscu w przypadku użytkowania w miejscach publicznych.



- Proszę używać tego stołu wyłącznie po jego całkowitym montażu i po sprawdzeniu, czy systemy zabezpieczające działają prawidłowo.

- Użytkownicy powinni przekazać informacje o wszelkich anomaliiach dotyczących zarówno działania jak i usterek w systemach zabezpieczających.



- Proszę natychmiast wymienić wadliwe części i zabronić używania stołu do momentu jego całkowitej naprawy.

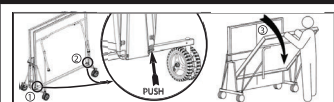
- Montaż, ustawienie oraz przechowywanie powinny być wykonywane przez osoby dorosłe lub pod ich nadzorem i za ich odpowiedzialnością.

- Proszę nie pozostawiać dzieci przy stole bez nadzoru. Dzieci lubią się z natury bawić i jeśli użyją stołu do tenisa stołowego do innych celów mogą znaleźć się w niebezpiecznych i nieprzewidywalnych sytuacjach, które wykluczają odpowiedzialność producenta.

MONTAŻ

Montaż powinien być wykonany przez 2 osoby dorosłe, które przestrzegają kolejności etapów montażu. Przed montażem należy sprawdzić, czy wszystkie części znajdują się w opakowaniu. Podane ilości umożliwiają powtórzenie czynności niezbędnych dla każdego etapu montażu. Proszę używać narzędzi zalecanych. WAŻNE: należy wyjąć a następnie wyrzucić kolki, które podtrzymują zasuwę podczas montażu.

OBSŁUGA



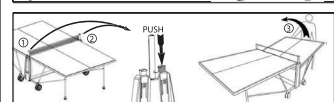
ABY OBNIŻYĆ BLAT

- Odklikować blat wciskając czerwone przyciski ① znajdujące się po bokach ②, w dolnej części, na wysokości kółek po każdej ze stron.

- Obniżyć blat ③, aż do osiągnięcia pozycji do gry. Nie upuścić go, aby uniknąć uszkodzenia stołu.

Dla zwiększenia bezpieczeństwa i bardziej komfortowej gry, należy upewnić się czy został on prawidłowo zablokowany.

W przeciwnym razie podnieście blat z każdej strony siatki.



ABY PODNIEŚĆ BLAT

- Odklikować blat wciskając czerwone przyciski ① znajdujące się u góry ② po bokach (na wysokości siatki) po każdej ze stron.

- Podnieść blat ③ doprowadzając go do pozycji przechowywania.

Dla zwiększenia bezpieczeństwa należy upewnić się czy został on prawidłowo zablokowany.

INFORMAȚII GENERALE

Vă mulțumim pentru alegerea dvs și vă propunem câteva sfaturi pentru utilizarea optimă a mesei dvs. Înainte de a începe asamblarea sau utilizarea acesteia, citiți cu atenție instrucțiunile.

NORMATIVA : Această masă este conformă normativ: EN NORM 14468-1.

JOCUL : Regulile de joc pentru tenisul de masă sunt disponibile pe www.cornilleau.com.

ATENȚIE MĂSURI DE SIGURANȚĂ :



Orice persoană care manevrează sau utilizează această masă trebuie să respecte instrucțiunile de mai jos și să ia cunoștință cu aceste reguli. Persoana responsabilă de montarea și punerea la dispoziție a mesei trebuie să comunice sfaturile de utilizare prezentate în prezentele instrucțiuni. În colectivități, se recomandă insistenț de afișat textele și desenele respective.



- Folosiți masa doar după asamblarea completă a acesteia și după ce ați verificat buna funcționare a sistemelor de siguranță.

- Utilizatorii trebuie să semnalizeze toate anomalii atât de ordin funcțional, cât și cele relative la neajunsurile sistemelor de siguranță.

- Încuțiți imediat piesele defectuoase și interziceți folosirea mesei până când nu va fi reparată.



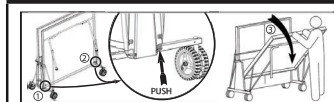
- Operațiunile de asamblare, instalare și demontare trebuie efectuate de către persoane adulte sau supravegherea și responsabilitatea acestora.

- Nu lăsați copii nesupravegheați în jurul mesei. În virtutea naturii lor, copiii le place să se joace și dacă se servesc de masa de ping-pong în alte scopuri decât cele indicate, se pot supune unor pericole sau situații imprevizibile pentru care producătorul își declină orice responsabilitate.

MONTAREA

Asamblarea mesei trebuie efectuată de către două persoane adulte, respectând ordinea etapelor de montare. Înainte de a poruce la asamblarea acesteia, verificați prezența tuturor pieselor în cutie. Cantitățile indicate permit repetarea operațiilor necesare pentru fiecare etapă de montare. Folosiți uneeltle recomandate. IMPORTANT: este obligatoriu de scos, și ulterior de aruncat, știfturile care fixează încuitorile în timpul montării.

MANEVRAREA

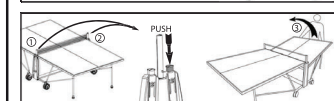


PENTRU A REDUCE PLANURILE

- Deblocaj planul apăsând pe butoanele roșii ① situate ② pe laturile din partea de jos, la nivelul roților, pe fiecare latură a sa.

- Reducți planul ③ până ajungeți la poziția jocului. Nu lăsați să cadă masa, deoarece căderea o poate deteriora.

Pentru o siguranță mai mare și un mai bun confort al jocului, asigurați-vă că este bine blocat.



PENTRU A RIDICA PLANURILE

- Deblocaj planul apăsând pe butoanele roșii ① situate ② pe laturile din partea de sus (la nivelul fileului), pe fiecare latură a sa.

- Ridicați planul ③ până la poziția sa aranjată.

Pentru o siguranță mai mare, asigurați-vă că planul este perfect blocat.

ŚRODKI OSTROŻNOŚCI



INDOOR LUB OUTDOOR
Jedynie stoły OUTDOOR są odporne na zewnętrzne warunki klimatyczne (deszcz, wilgoć, mróz, słońce...). Stoły INDOOR niszczone przez wilgoć nawet jeśli są przykryte.



W przypadku modeli wyposażonych w taką opcję nie pozostawiaj plek i raketek w schowku do tego przeznaczonego, jeśli stół jest pozostawiony na zewnątrz.



Przenoszenie stołu po pochylności może spowodować jego przewrócenie, zniszczenie a nawet obrażenia u użytkowników. Należy podjąć niezbędne środki zapobiegawcze.



Nie siadaj i nie wchodź na stół, istnieje ryzyko zawałenia się.



Wiatr może spowodować przewrócenie stołu, jego zniszczenie a nawet obrażenia u użytkowników. Należy podjąć niezbędne środki zapobiegawcze.



Istnieje ryzyko przycięcia podczas manipulacji stołem.



Nie opieraj się na poprzeczce lub na nogach, aby pociągnąć za czyszczony uchwyty odłokotkowanych, istnieje ryzyko przechylenia.



Zalecamy używanie naszego pokrętko ochronnego, w celu dodatkowej ochrony dla dzieci.



Nogi stołu nie mogą stać na nierównym podłożu. Zaleca się przestawienie stołu w miejsce o równiejszej powierzchni lub umocowanie nóg.

SERWIS GWARANCYJNY

Zachowaj niniejszą dokumentację i przeczytaj ją ponownie w przypadku prac konserwacyjnych oraz aby zamówić części zamienne, wymienione w katalogu na ostatniej stronie. Aby ułatwić obsługę zamówień części zamiennych, proszę zaznaczyć rodzaj stołu oraz numer seryjny znajdujące się pod blatem w górnym, lewym rogu. Nie używaj silnych produktów czyszczących (silne deterenty, rozpuszczalniki lub kwasy) do czyszczenia powierzchni gry; zalecamy stosowanie naszego czyszczącego środka regenerującego.

GWARANCJA

Wszystkie stoły marki CORNILLEAU są objęte następującą gwarancją: Wszystkie stoły tenisowe do użytku wewnętrznego (typu indoor) są objęte 3-LETNIA gwarancją od dnia zakupu przez klienta końcowego. Wszystkie stoły do użytku zewnętrznego (typu outdoor) posiadają gwarancję wydłużoną do 10 LAT, z wyjątkiem części zużywających się (siatki, siatka i kółka), przebarwień i w ramach normy EN 14468. W przypadku stołów nieznanymi markami CORNILLEAU (Tectonic lub marka własna) gwarancja wynosi 2 lata, a stołów do użytku zewnętrznego - 3 lata. Gwarancja jest ograniczona do dostawy części uznanych przez naszych specjalistów za wadliwe i nie dotyczy uszkodzeń spowodowanych na skutek: W przypadku stołów do użytku wewnętrznego (typu indoor) i stołów do użytku zewnętrznego (typu outdoor): naturalnego procesu zużywania się części, montażu niezgodnego z instrukcją dołączoną do każdego stołu, nieprzestrzegania zaleceń dotyczących obsługi i bezpieczeństwa znajdujących się na spodniej części blatu oraz w instrukcji obsługi, braku konserwacji (zalecane jest coroczne nakładanie niewidocznej bejcy na drewniane części stołów typu outdoor), stosowania produktów o działaniu żrącym podczas konserwacji, silnych wiatrów powodujących przewracanie się stołu z zalecanego do przechowywania pozycji, pozycji gry „Single Player” lub standardowej pozycji do gry lub, bardziej ogólnie, przyczyny niezwiązanej z jakością stołów (uderzenia, upadki). W przypadku stołów do użytku wewnętrznego (typu indoor): używanie plecak wykonanych z szorstkiego plastiku, długotrwała ekspozycja na światło słoneczne, nadmierna wilgoć i deszcz. Gwarancja nie obejmuje: kosztów wysyłki wadliwych części, dojazdu serwisanta, robocizny, odszkodowania wypłaconego w gotówce lub w naturze za uniemożliwienie korzystania ze stołów podczas okresu gwarancyjnego. Każda reklamacja musi wskazywać rodzaj stołu, numer seryjny znajdujący się na spodniej części blatu, część (części), której (których) dotyczy i być poparta wszelkimi uzasadniającymi dokumentami oraz datą zakupu.

Prosimy nie zapominać o zarejestrowaniu gwarancji zakupionego stołu na stronie www.cornilleau.com/guarantee-activation/

Nieprzestrzeganie wymienionych powyżej zaleceń może spowodować dalsze pogorszenie się stanu stołu lub wypadek, za co producent nie będzie mógł być pociągnięty do odpowiedzialności. W trosce o polepszenie produktu zastrzegamy sobie prawo do zmian parametrów technicznych oraz wymiarów i nie może to stanowić powodu dla odrzucenia dokumentacji.

ROMÂNĂ

MĂSURI DE PRECAUȚIE



INDOOR sau OUTDOOR
Doar mesele OUTDOOR rezistă la influența condițiilor climatice precum ploaie, umiditate, înghet, soare, etc. Mesele INDOOR, chiar fiind acoperite cu o husă, se deteriorează dacă sunt amplasate în exterior.



În cazul modelelor dotate cu opțiunile respective, nu lăsați mingile și paletetele dvs pe suporturile prevăzute în acest scop atunci când masa este amplasată în exterior.



Deplasarea mesei pe o suprafață înclinată poate conduce la răsturnarea, deteriorarea acesteia, dar, și mai grav, la rănitarea dvs. Luați măsurile de precauție necesare.



Nu vă așezați sau urcați pe masă, risc de prăbușire.



Vântul poate răsturna și deteriora masa, dar, și mai grav, vă poate răni. Luați măsurile de precauție necesare.



În timpul manevrării există riscul de convergență a roților.



Nu vă sprijiniți pe bara sau picioarele mesei atunci când trageți mânerul roșu de deblocare, risc de răsturnare.



Vă recomandăm să folosiți husa noastră de protecție, ce va asigura un nivel de siguranță mai înalt pentru copii dvs.



Se poate întâmpla ca, pe o suprafață neregulată, unul sau mai multe picioare să nu găsească un punct de sprijin. Vă sfătuim să deplasați masa într-un loc mai uniform sau să fixați bine picioarele.

SERVICIILE POST-VĂNZARE

Păstrați aceste instrucțiuni și consultați-le atunci când întreprindeți lucrări de întreținere precum și la plasarea comenzilor pentru piese demontabile în conformitate cu lista de pe ultima pagină. Pentru a facilita prelucrarea comenzilor dvs, de piese demontabile, vă rugăm să menționați tipul mesei și numărul de serie indicate în colțul stâng de sus sub suprafața de joc. Pentru întreținerea suprafeței de joc, nu folosiți produse agresive (substanțe abrazive, solvenți sau acizi), noi vă recomandăm detergentul nostru cu efect regenerativ.

GARANȚIE

Toate mesele marca CORNILLEAU sunt garantate după cum urmează: 3 ANI din ziua achiziției de către consumatorul final, pentru mesele de tenis de masă de interior (indoor). Perioada de garanție este extinsă la 10 ANI, excluzând consumabilele (siatki, plase și roți), modificările culorilor și alte preavăzute în standardul EN 14468, pentru mesele de exterior (outdoor). Garanția este de 2 și 3 ani pentru blaturile exterioare, pentru mesele non-marca CORNILLEAU (Tectonic sau marca distribuitorului). Garanția se limitează la furnizarea pieselor considerate defecte de către departamentele noastre și nu se aplică daunelor cauzate de: Pentru mesele de interior (indoor) și mesele de exterior (outdoor): uzura normală a pieselor, asamblarea neconformă cu instrucțiunile anexate fiecărei mese, nerespectarea instrucțiilor de utilizare și de siguranță amplasate sub blat și în manual, lipsa întreținerii (noi recomandăm aplicarea în fiecare an a unui strat invidibil pe piesele din lemn pentru mesele de exterior), folosirea produselor agresive pentru întreținere, vântul care determină răsturnarea mesei în poziția de calitate, antrenamentul pentru o singură persoană sau poziționarea pentru joc a mesei sau în general orice cauză care nu are legătură cu calitatea meselor (șocuri, căderi). Pentru mese de interior (indoor): utilizarea unor mingi din plastic abraziv, expunerea prelungită la soare, umiditatea excesivă și ploaia. Nu sunt incluse în sfera garanției: costul transportului pieselor defecte, deplasarea unui tehnician, manopera, despagubirile în numărul sau în natură pentru imobilizarea meselor pe perioada garanției. Orice reclamație trebuie să menționeze tipul mesei, numărul de serie alft sub masă, locul defect al pieselor care fac obiectul garanției, să fie însoțită de orice documente justificative și să prezenteze data achiziției.

Nu uitați să înregistrați garanția mesei dvs. la www.cornilleau.com/guarantee-activation/

Nieprzestrzeganie wymienionych powyżej zaleceń może spowodować dalsze pogorszenie się stanu stołu lub wypadek, za co producent nie będzie mógł być pociągnięty do odpowiedzialności. W trosce o polepszenie produktu zastrzegamy sobie prawo do zmian parametrów technicznych oraz wymiarów i nie może to stanowić powodu dla odrzucenia dokumentacji.

VŠEOBECNÉ INFORMACE

Děkujeme vám za to, že jste si vybrali náš výrobek, a přinášíme vám několik rad umožňující optimální používání stolu na stolní tenis. Před jeho montáží nebo používáním si pozorně prostudujte tento návod k použití.

NORMA : Tento stůl splňuje požadavky normy EN 14468-1.

HRA : Pravidla stolního tenisu jsou k dispozici na webových stránkách www.cornilleau.com.

BEZPEČNOST - DŮLEŽITÉ UPOZORNĚNÍ :



Všechny osoby manipulující s tímto stolem nebo používající tento stůl jsou povinny dodržovat pokyny uvedené na protější straně. Osoba odpovědná za montáž stolu a za jeho poskytnutí uživateli je povinna předat pokyny uvedené v tomto návodu k použití. Pokud stůl používá větší skupina osob, doporučujeme vyvěsit popisky a náčrtky na viditelném místě.

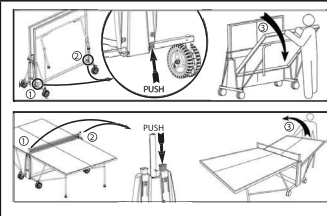


- Stůl používejte až po jeho úplném smontování a po ověření funkčnosti bezpečnostních prvků.
- Uživatelé jsou povinni oznámit veškeré funkční závady a závady bezpečnostních prvků.
- Závadné díly je třeba okamžitě vyměnit a pokud není stůl zcela opraven, je zakázáno na něm hrát.
- Montáž stolu, jeho umístění a uklizení mohou provádět pouze dospělé osoby nebo děti pod dohledem dospělých osob a na jejich zodpovědnost.
- Nenechávejte hrát děti bez dozoru. Děti si rády hrají - což je zcela pochopitelné - a stůl na stolní tenis používají i k jiným účelům. Mělo by se tak ocolnout i nebezpečí nebo v nepředvídaných situacích, za něž výrobce v žádném případě nemůže nést odpovědnost.

MONTÁŽ

Montáž musí provádět dvě dospělé osoby, které jsou povinny dodržet pořadí jednotlivých etap montáže. Před vlastní montáží zkontrolujte, zda balení obsahuje všechny díly. Uvedením množství umožňují opakovat operace nutné pro každou etapu montáže. Používejte nářadí doporučené. **DŮLEŽITÉ UPOZORNĚNÍ:** při montáži je třeba vyjmout a poté vyhodit závláčky přidržující západky.

MANIPULACE



SPUŠTĚNÍ HRACÍ DESKY

- Otbloukněte hrací desku stisknutím červených tlačítek ①, která se nacházejí na spodní straně postranic ② na úrovni koleček, po obou stranách desky.
- Spusťte desku ③ do hrací polohy. Dbejte pozor, aby deska nespadla - protože by mohlo dojít k poškození stolu.
- Pro zajištění vyšší bezpečnosti a lepší pohodlí při hře zkontrolujte, zda je hrací deska dobře zablokovaná.

ZVEDNUTÍ HRACÍ DESKY

- Otbloukněte hrací desku stisknutím červených tlačítek ①, která se nacházejí na horní straně postranic ② (u sítě) po obou stranách hrací desky.
- Zvedněte desku ③ a při zvedání ji přidržujte, dokud ji neustavíte do ulohé polohy.
- Pro vlastní bezpečnost zkontrolujte, zda je deska dobře zablokovaná.

ОБЩИЕ ПОЛОЖЕНИЯ

Мы благодарим Вас за Ваш выбор и хотим дать Вам некоторые советы для оптимального использования вашего стола. Перед началом сборки или использования внимательно прочтите данную инструкцию.

СТАНДАРТ : Этот стол соответствует стандарту: EN NORM 14468-1

ИГРА : Вы можете найти правила игры в настольный теннис на сайте www.cornilleau.com

ПРАВИЛА БЕЗОПАСНОСТИ :



Любое лицо при работе с данным столом или при его использовании должно ознакомиться с данной инструкцией и следовать приведенным указаниям. Ответственный за сборку и установку стола должен сообщить о рекомендациях по использованию стола, приведенных в данной инструкции. Если стол используется в организации, рекомендуется вывесить на всеобщее обозрение текст инструкции и схему.

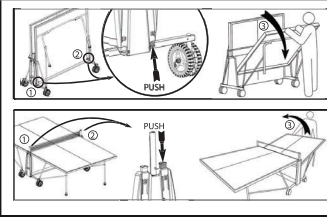


- Начинать использование стола можно только после полной сборки и проверки надлежащего действия устройств безопасности.
- Пользователи должны сразу же сообщать о любых отклонениях в работе и о недостатках систем безопасности.
- Немедленно заменить неисправные детали и запретить пользование столом до приведения его в надлежащее состояние.
- Монтаж, установка и сборка должны производиться взрослыми или под контролем взрослых.
- Не оставляйте детей у стола без присмотра. Дети по своей природе любят играть и если они используют стол для пинг-понга с другими целями, они могут подвергнуть себя опасности или оказаться в непредсказуемой ситуации, исключая всюкую ответственность производителя.

СБОРКА

Сборка должна производиться 2 взрослыми с соблюдением порядка стадий сборки. Перед сборкой убедитесь, что в наборе присутствуют все детали. Указанное количество позволяет повторять необходимые операции на каждой стадии сборки. Используйте инструменты согласно рекомендациям. **ВНИМАНИЕ:** необходимо снять и отложить штифты, поддерживающие фиксаторы при сборке

ДЕЙСТВИЯ



ОПУСКАНИЕ ПЛОСКОСТЕЙ

- Разблокировать плоскость, нажав на красные кнопки ①, расположенные внизу по бокам ②, на уровне колес, с каждой стороны.
- Опустить плоскость ③ до игрового положения. Не бросать стол, поскольку это может привести к его повреждению.
- Для большей безопасности и комфорта при игре удостоверьтесь в том, что защелка хорошо закрыта.

ПОДЪЕМ ПЛОСКОСТЕЙ

- Разблокировать плоскость, нажав на красные кнопки ①, расположенные сверху ② (на уровне сетки) с каждой стороны.
- Поднять плоскость ③, подводя ее до положения блокировки.
- Для большей безопасности удостоверьтесь в том, что плоскость полностью заблокирована.

ДOPOPУЧЕHИE

INDOOROVÝ NEBO OUTDOOROVÝ STŮL



Vnější klimatickým podmínkám (děšť, vlhkost, mráz, sluneční paprsky) ovlivňují pouze OUTDOOROVÉ STOLY. INDOOROVÉ stoly se i při použití ochranného povlaku mohou venku poškodit.



U modelů vybavených držáky pálek a nádobkami na míčky toto volitelné příslušenství nepoužívejte, pokud je stůl umístěn venku.



Přemístování stolu na svažitém podkladu může vést k překocení stolu, jeho poškození nebo k úrazu. Dodržujte příslušné pokyny.



Na stůl nesedejte a nestoupejte, hrozí nebezpečí proražení či sesutí stolu.



Vitr může být překotit, poškodit nebo vás i poranit. Dodržujte příslušné pokyny.



Během manipulace se stolem hrozí nebezpečí přiskřípnutí.



Při zahahování za červenou odjistovací rukovět neopírejte o příčnou tyč nebo o rhy (nebezpečí překřepení stolu).



Doporučujeme používat ochranný povlak, který je doplňujícím prvkem pro ochranu dětí.



Na nerovném podkladu nebo podzase nemusi nohy stolu pevně stát. Doporučujeme přemísť stůl na rovnou plochu nebo nohy položit.

POPPODEJNÍ SERVIS

Tento návod k použití pečlivě uschovejte a používejte jej při údržbě stolu a při objednávání náhradních dílů, jejichž kusuvek je uveden na poslední straně. Pro jednodušší zpracování vašich objednávek náhradních dílů vždy uvádějte typ stolu a sériové číslo vyznačené na desce vlevo nahore. Pro údržbu hrací plochy nepoužívejte agresivní čisticí prostředky (abrazivní prostředky, rozpouštědla nebo kyseliny). Doporučujeme používat ná regenerující čisticí prostředek.

ZÁRUKA

Na všechny stoly značky CORNILLEAU se vztahují následující záruky: Na vnitřní stoly na stolní tenis (indoor) se vztahuje záruka v délce 3 LET od data nákupu konečným uživatelem. Na venkovní stoly (outdoor) se vztahuje záruka v délce 10 LET, výjma částí podléhajících opotřebení (sloupky, sítky a kolečka), výjma změny barvy a v rámci normy EN 14468. Na stoly jiné značky než CORNILLEAU (Tectonic nebo značka distributora) se vztahuje záruka v délce 2 let a na venkovní desky a záruka v délce 3 let. Záruka se vztahuje na dodání dílu, které náš servis vyhodnotí jako vadné, a nevztahuje se na poškození způsobená: Vnitřní stoly (indoor) a venkovní stoly (outdoor): běžné opotřebení dílů, montáž v rozporu s návodem přiloženým ke každému stolu, neoddržení pokynů k použití a bezpečnostních pokynů umístěných zespodu desky a v návodu, nedostatečná údržba (na dřevěné části venkovních stolů doporučujeme jednou za rok aplikovat průhlednou lazuru), údržba pomocí agresivních prostředků, vítr, který způsobí pád složeného stolu, tažení stolu nebo roztžení stolu, nebo obecně jakákoliv oříz přičina, která ovlivní kvalitu stolu (nárazy, pády). Vnitřní stoly (indoor): používání míčků z abrazivního plastu, dlouhodobé vystavení slunci, nadměrná vlhkost a déšť. Do záruky nejsou zahrnuty: náklady na přepravu vadných dílů, doprava technika, pracovní síla, oškrabání v hotovosti nebo věcné oškrabání za nemožnost používání stolu v době platnosti záruky. U veškerých reklamací musí být uveden typ stolu, sériové číslo, které se nachází zespodu desky, nefunkční díly), doklad o nákupu a potvrzení data nákupu. **Nezapomente zaregistrovat záruku ke svému stolu na www.cornilleau.com/guarantee-activation/**

Neoddržení výše uvedených pokynů k použití může způsobit poškození stolu nebo zranění osob a zbavuje výrobce jakékoliv odpovědnosti. Vzhledem k naší snaze neustále zlepšovat výrobek si vyhrazujeme právo provádět technické a rozměrové změny bez jejich uvedení v tomto návodu k použití.

МЕРЫ ПРЕДОСТОРОЖНОСТИ

ОТКРЫТЫЕ ИЛИ ЗАКРЫТЫЕ ПЛОЩАДКИ



Только стoly для ОТКРЫТЫХ ПЛОЩАДОК могут выдержать воздействие климатических условий (дождь, сырость, мороз, солнце...). Столы для ЗАКРЫТЫХ ПЛОЩАДОК портятся на открытом воздухе даже при наличии чехла.



Если модели оборудованы соответствующими приспособлениями, никогда не оставляйте мячики и ракетки на предназначенных для этого подставках, когда стол находится на открытом воздухе.



При перемещении стола по склону он может опрокинуться, сползти, поранить вас. Примите необходимые меры предосторожности.



Не садитесь и не вставайте на стол, он может рухнуть.



Ветер может опрокинуть стол, повредить его, или поранить вас. Примите необходимые меры предосторожности.



При работе со столом будьте внимательны, чтобы не прищемить руку или другие части тела.



Не опирайтесь на перекладину или на ножки, чтобы потянуть красную рукоять разблокировки, стол может опрокинуться.



Мы рекомендуем вам использовать наш защитный чехол, который обеспечит дополнительную безопасность ваших детей.



На бугристом участке сложно ровно установить все ножки стола. Рекомендуется перевернуть стол на более ровный участок, или же сделать опоры под ножки

СЕРВИСНОЕ ОБСЛУЖИВАНИЕ

Сохраняйте данную инструкцию и консультируйтесь с ней при проведении работ по техобслуживанию, а также для того, чтобы заказать отдельные детали, перечисленные на последней странице. Чтобы упростить обработку вашего заказа на детали, просьба указывать тип стола и номер серии, указанные под столешницей в верхнем левом углу. Для ухода за игровой поверхностью никогда не используйте продукты активного действия (абразивные материалы, растворители или кислоты), мы рекомендуем вам наше восстанавливающее чистящее средство.

ГАРАНТИЯ

Для всех stolов марки CORNILLEAU условия гарантии следующие: На все stoly для настольного тенниса для закрытых помещений (indoor), гарантия 3 ГОДА со дня покупки конечным потребителем. На уличные stoly (outdoor), период гарантии продлен до 10 ЛЕТ, за исключением незначительных деталей (сетки, сетки и колесики), за исключением изменения цвета и в рамках стандарта EN 14468. Для stolов, выпущенных не под маркой CORNILLEAU (Tectonic или марка дистрибутора) гарантия 2 года и 3 года на столешницы для использования вне помещения. Гарантия ограничивается поставкой деталей, которые нашими службами признаны дефектными, и не распространяется на повреждения, вызванные следующими причинами: Для stolов для закрытых помещений (indoor) и уличных stolов (outdoor): естественный износ деталей, сборка, не соответствующая инструкции, прилегающей к каждому столу, несоблюдение правил использования и безопасности, находящихся под столешницей и в инструкции, недостаточный уход (мы рекомендуем ежегодно наносить бесцветную лазуру на деревянные части уличных stolов), использование агрессивных средств для ухода, ветер, приводящий к падению stolов в сложенном состоянии, в положении для одиночной тренировки, или перевертывание в положении игры, или в более широком смысле, причины, не имеющие отношения к качеству stolов (удары, падение). Для stolов в помещении (indoor): использование менее износостойкого пластика, длительное воздействие солнечных лучей, чрезмерная влажность, дымка. Гарантия не распространяется на: стоимость отправки дефектных деталей, выезд техника, стоимость работы, компенсация деньгами или купоном за неиспользованное stoly в период действия гарантии. В любой рекламации должны указываться тип стола, серийный номер, находящийся под столешницей, деталь или детали, являющиеся предметом рекламации; к ней должны прилагаться документы, подтверждающие покупку и ее дату. **Не забудьте зарегистрировать гарантию на стол на www.cornilleau.com/guarantee-activation/**

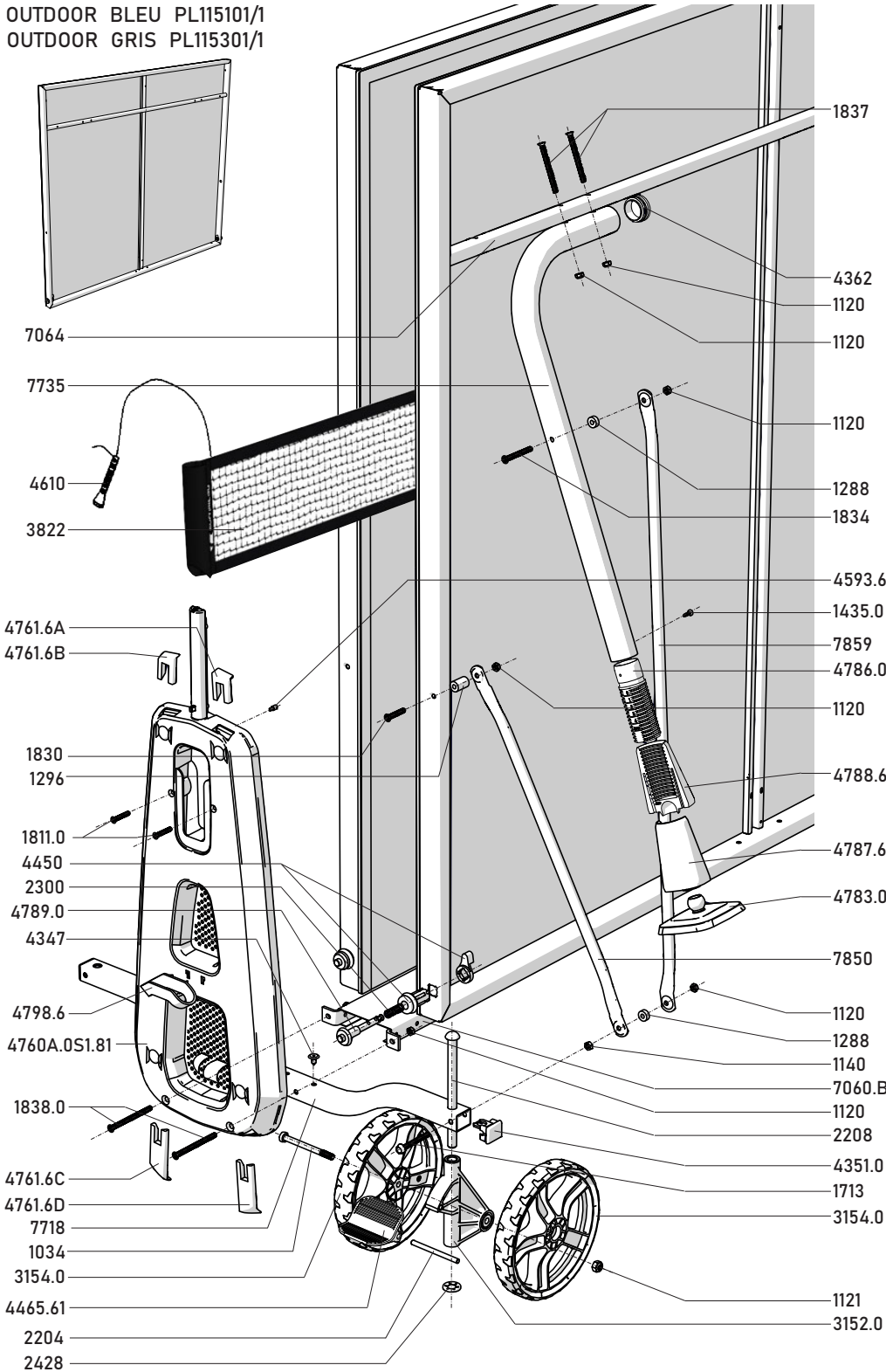
Необлюдение инструкции по эксплуатации, приведенной выше, может вызвать повреждение стола или несчастный случай и снимает всюкую ответственность с производителя. Стремясь к постоянному улучшению качества нашей продукции, мы оставляем за собой право вносить изменения в технические характеристики и размеры, не указанные в данной инструкции.

Réf 115101 Bleue / Blue
 Réf 115301 Grise / Grey

200 X OUTDOOR

Nomenclature des pièces détachées - Spare parts list

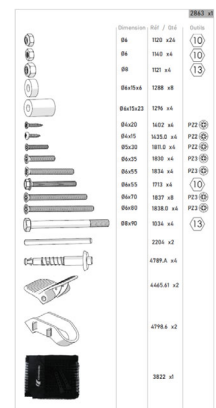
OUTDOOR BLEU PL115101/1
 OUTDOOR GRIS PL115301/1



	Ø6
	1120
	Ø6
	1140
	Ø8
	1121
	Ø6x15x6
	1288
	Ø6x15x23
	1296
	Ø4x15
	1435.0
	Ø5x30
	1811.0
	Ø6x35
	1830
	Ø6x55
	1834
	Ø6x55
	1713
	Ø6x70
	1837
	Ø6x80
	1838.0
	Ø8x90
	1034
	2300

KIT SAV

Réf:2863



Réf: 93155.B.61

